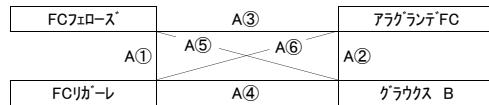


第16回元気カップU9サッカー大会 予選リーグ
2018年9月8・9日 菅平エーデルホテル 人工芝グラウンド

第16回元気カップU9サッカー大会 予選リーグ
2018年9月8・9日 菅平エーデルホテル 人工芝グラウンド

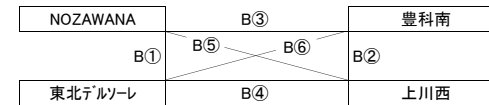
【コートⅠ】

Aリーグ	FCフェローズ	FCリカール	アラグランテFC	グラウクス B	勝ち数	分け数	負け数	勝ち点	得点	失点	得失点	順位
FCフェローズ		9 ○ 0	5 ○ 0	3 ○ 0	3	0	0	9	17	0	17	1
FCリカール	0 × 9		1 × 3	0 × 2	0	0	3	0	1	-14	-13	4
アラグランテFC	0 × 5	3 ○ 1		1 × 3	1	0	2	3	4	-9	-5	3
グラウクス B	0 × 3	2 ○ 0	3 ○ 1		2	0	1	6	5	-4	1	2



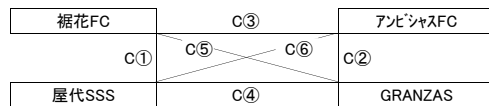
【コートⅠ】

Bリーグ	NOZAWANA	東北デルソール	豊科南	上川西	勝ち数	分け数	負け数	勝ち点	得点	失点	得失点	順位
NOZAWANA		5 ○ 0	3 ○ 1	2 ○ 0	3	0	0	9	10	-1	9	1
東北デルソール	0 × 5		1 ○ 0	1 ○ 0	2	0	1	6	2	-5	-3	2
豊科南	1 × 3	0 × 1		0 △ 0	0	1	2	1	1	-4	-3	3
上川西	0 × 2	0 × 1	0 △ 0		0	1	2	1	0	-3	-3	4



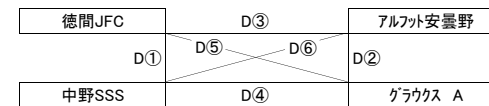
【コートⅡ】

Cリーグ	裾花FC	屋代SSS	アンビィヤスFC	GRANZAS	勝ち数	分け数	負け数	勝ち点	得点	失点	得失点	順位
裾花FC		2 ○ 0	1 × 2	0 × 2	1	0	2	3	3	-4	-1	2
屋代SSS	0 × 2		2 ○ 1	0 × 6	1	0	2	3	2	-9	-7	4
アンビィヤスFC	2 ○ 1	1 × 2		0 × 6	1	0	2	3	3	-9	-6	3
GRANZAS	2 ○ 0	6 ○ 0	6 ○ 0		3	0	0	9	14	0	14	1



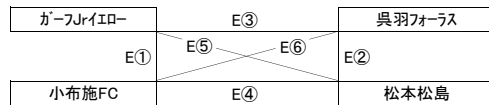
【コートⅡ】

Dリーグ	徳間JFC	中野SSS	アルフト安曇野	グラウクス A	勝ち数	分け数	負け数	勝ち点	得点	失点	得失点	順位
徳間JFC		0 △ 0	2 △ 2	0 × 4	0	2	1	2	2	-6	-4	3
中野SSS	0 △ 0		0 × 2	1 × 5	0	1	2	1	1	-7	-6	4
アルフト安曇野	2 △ 2	2 ○ 0		0 × 1	1	1	1	4	4	-3	1	2
グラウクス A	4 ○ 0	5 ○ 1	1 ○ 0		3	0	0	9	10	-1	9	1



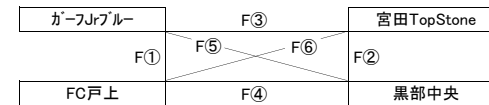
【コートⅢ】

Eリーグ	ガーフJrイーロ	小布施FC	呉羽フォース	松本松島	勝ち数	分け数	負け数	勝ち点	得点	失点	得失点	順位
ガーフJrイーロ		4 ○ 0	8 ○ 0	8 ○ 0	3	0	0	9	20	0	20	1
小布施FC	0 × 4		2 △ 2	2 ○ 0	1	1	1	4	4	-6	-2	2
呉羽フォース	0 × 8	2 △ 2		2 ○ 0	1	1	1	4	4	-10	-6	3
松本松島	0 × 8	0 × 2	0 × 2		0	0	3	0	0	-12	-12	4



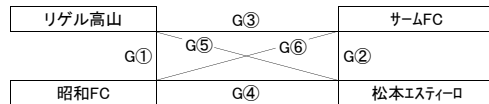
【コートⅢ】

Fリーグ	ガーフJrブルー	FC戸上	宮田TopStone	黒部中央	勝ち数	分け数	負け数	勝ち点	得点	失点	得失点	順位
ガーフJrブルー		0 × 1	0 × 4	0 × 3	0	0	3	0	0	-8	-8	4
FC戸上	1 ○ 0		0 △ 0	0 × 2	1	1	1	4	1	-2	-1	3
宮田TopStone	4 ○ 0	0 △ 0		0 △ 0	1	2	0	5	4	0	4	2
黒部中央	3 ○ 0	2 ○ 0	0 △ 0		2	1	0	7	5	0	5	1



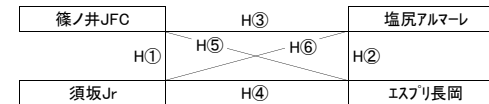
【コートⅣ】

Gリーグ	リゲル高山	昭和FC	サムFC	松本エスティーロ	勝ち数	分け数	負け数	勝ち点	得点	失点	得失点	順位
リゲル高山		0 △ 0	3 ○ 0	0 × 1	1	1	1	4	3	-1	2	2
昭和FC	0 △ 0		1 △ 1	1 × 5	0	2	1	2	2	-6	-4	3
サムFC	0 × 3	1 △ 1		0 × 4	0	1	2	1	1	-8	-7	4
松本エスティーロ	1 ○ 0	5 ○ 1	4 ○ 0		3	0	0	9	10	-1	9	1



【コートⅣ】

Hリーグ	篠ノ井JFC	須坂Jr	塩尻アルマーレ	エスプリ長岡	勝ち数	分け数	負け数	勝ち点	得点	失点	得失点	順位
篠ノ井JFC		0 × 5	1 × 2	1 ○ 0	1	0	2	3	2	-7	-5	3
須坂Jr	5 ○ 0		3 ○ 1	4 ○ 0	3	0	0	9	12	-1	11	1
塩尻アルマーレ	2 ○ 1	1 × 3		1 ○ 0	2	0	1	6	4	-4	0	2
エスプリ長岡	0 × 1	0 × 4	0 × 1		0	0	3	0	0	-6	-6	4



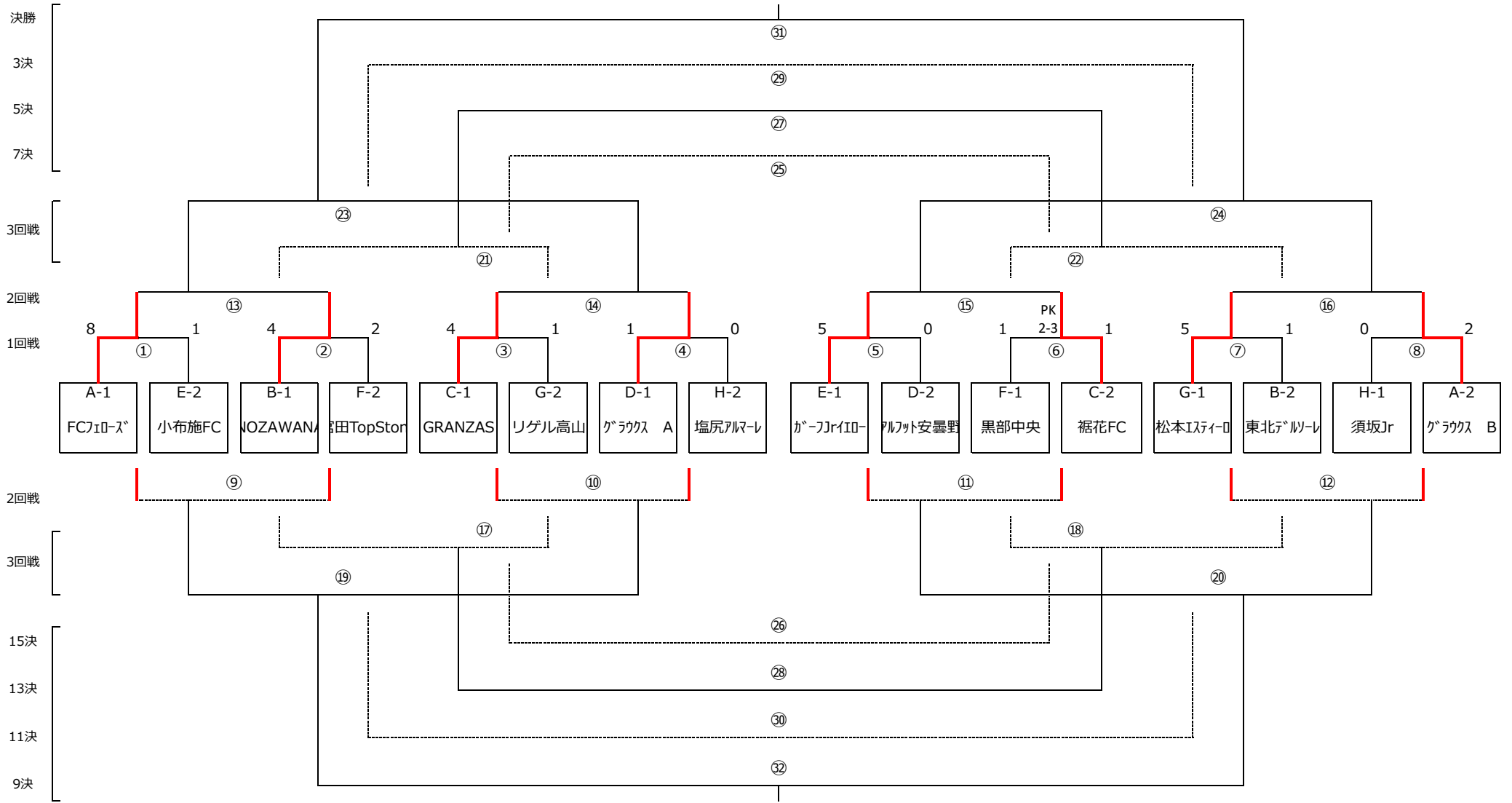
第16回元気カップU9サッカー大会 トーナメント表

2018年9月8・9日 菅平エーデルホテル 人工芝グラウンド

元気カップトーナメント

(予選 1・2位チーム)

優勝		準優勝		3位		元気賞	
----	--	-----	--	----	--	-----	--



殊勲賞	
-----	--

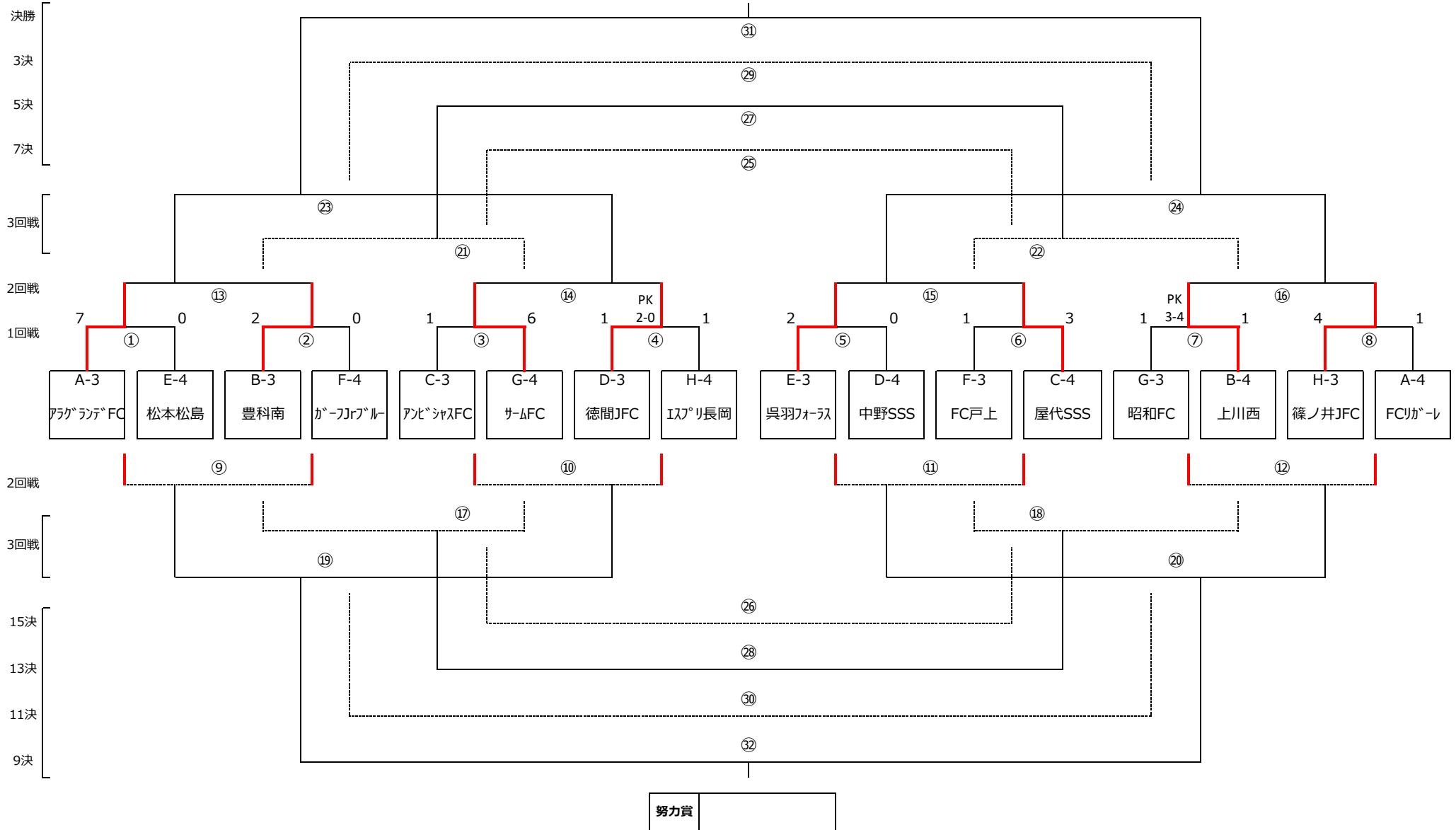
第16回元気カップU9サッカー大会 トーナメント表

2018年9月8・9日 菅平エーデルホテル 人工芝グラウンド

敢闘賞トーナメント

(予選 3・4位チーム)

敢闘賞 2位



第16回元気カップU9サッカー大会 試合日程表

予選リーグ

【1日目】

Iコート 65m×45m

IIコート 65m×45m

試合時間 10分-3分-10分 (ランニングタイム)

試合時間 10分-3分-10分 (ランニングタイム)

	試合No	時 間	対 戦	備 考
予選リーグ A・Bグループ	A-①	8:30 ~ 8:53	FCフェローズ 9 × FCリガール 0	
	B-①	9:00 ~ 9:23	NOZAWANA 5 × 東北デールソール 0	
	A-②	9:30 ~ 9:53	アラクランテFC 1 × グラクス B 3	
	B-②	10:00 ~ 10:23	豊科南 0 × 上川西 0	
	A-③	10:30 ~ 10:53	FCフェローズ 5 × アラクランテFC 0	
	B-③	11:00 ~ 11:23	NOZAWANA 3 × 豊科南 1	
	A-④	11:30 ~ 11:53	FCリガール 0 × グラクス B 2	
	B-④	12:00 ~ 12:23	東北デールソール 1 × 上川西 0	
	A-⑤	12:30 ~ 12:53	FCフェローズ 3 × グラクス B 0	
	B-⑤	13:00 ~ 13:23	NOZAWANA 2 × 上川西 0	
	A-⑥	13:30 ~ 13:53	FCリガール 1 × アラクランテFC 3	
	B-⑥	14:00 ~ 14:23	東北デールソール 1 × 豊科南 0	

	試合No	時 間	対 戦	備 考
予選リーグ C・Dグループ	C-①	8:30 ~ 8:53	裾花FC 2 × 屋代SSS 0	
	D-①	9:00 ~ 9:23	徳間JFC 0 × 中野SSS 0	
	C-②	9:30 ~ 9:53	アンビシャスFC 0 × GRANZAS 6	
	D-②	10:00 ~ 10:23	アルフト安曇野 0 × グラクス A 1	
	C-③	10:30 ~ 10:53	裾花FC 1 × アンビシャスFC 2	
	D-③	11:00 ~ 11:23	徳間JFC 2 × アルフト安曇野 2	
	C-④	11:30 ~ 11:53	屋代SSS 0 × GRANZAS 6	
	D-④	12:00 ~ 12:23	中野SSS 1 × グラクス A 5	
	C-⑤	12:30 ~ 12:53	裾花FC 0 × GRANZAS 2	
	D-⑤	13:00 ~ 13:23	徳間JFC 0 × グラクス A 4	
	C-⑥	13:30 ~ 13:53	屋代SSS 2 × アンビシャスFC 1	
	D-⑥	14:00 ~ 14:23	中野SSS 0 × アルフト安曇野 2	

元気カップトーナメント 1回戦 (予選リーグ 1・2位対戦)

試合時間 10分-3分-10分 (ランニングタイム)

試合時間 10分-3分-10分 (ランニングタイム)

	試合No	時 間	対 戦	備 考
元気カップT 1回戦	①	14:50 ~ 15:13	A-1位 FCフェローズ 8 × E-2位 小布施FC 1	
	③	15:20 ~ 15:43	C-1位 GRANZAS 4 × G-2位 リゲル高山 1	
	⑤	15:50 ~ 16:13	E-1位 ガーファリエロ 5 × D-2位 アルフト安曇野 0	
	⑦	16:20 ~ 16:43	G-1位 松本エステーロ 5 × B-2位 東北デールソール 1	

	試合No	時 間	対 戦	備 考
元気カップT 1回戦	②	14:50 ~ 15:13	B-1位 NOZAWANA 4 × F-2位 宮田 TopStone 2	
	④	15:20 ~ 15:43	D-1位 グラクス A 1 × H-2位 塩尻アルマレ 0	
	⑥	15:50 ~ 16:13	F-1位 黒部中央 1 × C-2位 裾花FC 1	PK 2-3
	⑧	16:20 ~ 16:43	H-1位 須坂 Jr 0 × A-2位 グラクス B 2	

第16回元気カップU9サッカー大会 試合日程表

予選リーグ

【1日目】

Ⅲコート 65m×45m

Ⅳコート 65m×45m

試合時間 10分-3分-10分 (ランニングタイム)

試合時間 10分-3分-10分 (ランニングタイム)

試合No	時 間	対 戦	備 考
E-①	8:30 ~ 8:53	ガ-フJrイロ- 小布施FC 4 × 0	
F-①	9:00 ~ 9:23	ガ-フJrブル- FC戸上 0 × 1	
E-②	9:30 ~ 9:53	呉羽フォース 松本松島 2 × 0	
F-②	10:00 ~ 10:23	宮田 黒部中央 TopStone × 0 0	
E-③	10:30 ~ 10:53	ガ-フJrイロ- 呉羽フォース 8 × 0	
F-③	11:00 ~ 11:23	ガ-フJrブル- 宮田 0 × TopStone 4	
E-④	11:30 ~ 11:53	小布施FC 松本松島 2 × 0	
F-④	12:00 ~ 12:23	FC戸上 黒部中央 0 × 2	
E-⑤	12:30 ~ 12:53	ガ-フJrイロ- 松本松島 8 × 0	
F-⑤	13:00 ~ 13:23	ガ-フJrブル- 黒部中央 0 × 3	
E-⑥	13:30 ~ 13:53	小布施FC 呉羽フォース 2 × 2	
F-⑥	14:00 ~ 14:23	FC戸上 宮田 0 × TopStone 0	

試合No	時 間	対 戦	備 考
G-①	8:30 ~ 8:53	リゲル高山 昭和FC 0 × 0	
H-①	9:00 ~ 9:23	篠ノ井JFC 須坂Jr 0 × 5	
G-②	9:30 ~ 9:53	サムFC 松本エステーロ 0 × 4	
H-②	10:00 ~ 10:23	塩尻アルマレ エスプリ長岡 1 × 0	
G-③	10:30 ~ 10:53	リゲル高山 サムFC 3 × 0	
H-③	11:00 ~ 11:23	篠ノ井JFC 塩尻アルマレ 1 × 2	
G-④	11:30 ~ 11:53	昭和FC 松本エステーロ 1 × 5	
H-④	12:00 ~ 12:23	須坂Jr エスプリ長岡 4 × 0	
G-⑤	12:30 ~ 12:53	リゲル高山 松本エステーロ 0 × 1	
H-⑤	13:00 ~ 13:23	篠ノ井JFC エスプリ長岡 1 × 0	
G-⑥	13:30 ~ 13:53	昭和FC サムFC 1 × 1	
H-⑥	14:00 ~ 14:23	須坂Jr 塩尻アルマレ 3 × 1	

敢闘賞トーナメント 1回戦 (予選リーグ 3・4位対戦)

試合時間 10分-3分-10分 (ランニングタイム)

試合時間 10分-3分-10分 (ランニングタイム)

試合No	時 間	対 戦	備 考
①	14:50 ~ 15:13	A-3位 E-4位 アラクランテFC × 松本松島 7 0	
③	15:20 ~ 15:43	C-3位 G-4位 アンビシャスFC × サムFC 1 6	
⑤	15:50 ~ 16:13	E-3位 D-4位 呉羽フォース × 中野SSS 2 0	
⑦	16:20 ~ 16:43	G-3位 B-4位 昭和FC × 上川西 1 1	PK 3-4

試合No	時 間	対 戦	備 考
②	14:50 ~ 15:13	B-3位 F-4位 豊科南 × ガ-フJrブル- 2 0	
④	15:20 ~ 15:43	D-3位 H-4位 徳間JFC × エスプリ長岡 1 1	PK 2-0
⑥	15:50 ~ 16:13	F-3位 C-4位 FC戸上 × 屋代SSS 1 3	
⑧	16:20 ~ 16:43	H-3位 A-4位 篠ノ井JFC × FCリカレ 4 1	

【2日目】

元気カップトーナメント 2回戦～決勝 (予選リーグ 1・2位対戦)

Iコート

IIコート

試合時間 10分-3分-10分 (ランニングタイム)

試合時間 10分-3分-10分 (ランニングタイム)

		試合No	時間	対戦	備考	
元気カップT	2回戦 (R)	⑨	9:00 ~ 9:23	1負け 2負け 小布施 × トップストーン	1R負け	
		⑪	9:30 ~ 9:53	5負け 6負け アルフット × 黒部中央 安曇野		
		⑬	10:00 ~ 10:23	1勝ち 2勝ち フェローズ × NOZAWANA	1R勝ち	
		⑮	10:30 ~ 10:53	5勝ち 6勝ち ガーフ × 裾花 イエロー		
	3回戦 (R)	⑰	11:00 ~ 11:23	9負け 10負け ×	2R負け	1R負け
		⑲	11:30 ~ 11:53	9勝ち 10勝ち ×	2R勝ち	
		⑳	12:00 ~ 12:23	13負け 14負け ×	2R負け	1R勝ち
		㉓	12:30 ~ 12:53	13勝ち 14勝ち ×	2R勝ち	
	順位決定戦	㉕	13:00 ~ 13:23	21負け 22負け ×	7決	上位G
		㉗	13:30 ~ 13:53	21勝ち 22勝ち ×	5決	
㉙*		14:00 ~ 14:23	23負け 24負け ×	3決		
㉛*		14:30 ~ 14:53	23勝ち 24勝ち ×	1決		

		試合No	時間	対戦	備考	
元気カップT	2回戦 (R)	⑩	9:00 ~ 9:23	3負け 4負け リゲル高山 × 塩尻 アルマーレ	1R負け	
		⑫	9:30 ~ 9:53	7負け 8負け 東北 × 須坂 デルソーレ		
		⑭	10:00 ~ 10:23	3勝ち 4勝ち GRANZAS × グラウクス A	1R勝ち	
		⑯	10:30 ~ 10:53	7勝ち 8勝ち 松本 × グラウクス B エステーロ		
	3回戦 (R)	⑱	11:00 ~ 11:23	11負け 12負け ×	2R負け	1R負け
		㉑	11:30 ~ 11:53	11勝ち 12勝ち ×	2R勝ち	
		㉒	12:00 ~ 12:23	15負け 16負け ×	2R負け	1R勝ち
		㉔	12:30 ~ 12:53	15勝ち 16勝ち ×	2R勝ち	
	順位決定戦	㉖	13:00 ~ 13:23	17負け 18負け ×	15決	下位G
		㉘	13:30 ~ 13:53	17勝ち 18勝ち ×	13決	
㉚		14:00 ~ 14:23	19負け 20負け ×	11決		
㉜		14:30 ~ 14:53	19勝ち 20勝ち ×	9決		

* 3審判制 (本部派遣)

表彰式 . . . 15:10 解散 . . . 15:30

【2日目】

敢闘賞トーナメント 2回戦～決勝（予選リーグ 3・4位対戦）

Ⅲコート

Ⅳコート

試合時間 10分-3分-10分（ランニングタイム）

試合時間 10分-3分-10分（ランニングタイム）

		試合No	時間	対戦	備考
2回戦 (R)	敢闘賞T	⑨	9:00 ~ 9:23	1 負け 2 負け 松本松島 × ガーフブルー	1 R 負け
		⑪	9:30 ~ 9:53	5 負け 6 負け 中野 × 戸上	
	3回戦 (R)	⑬	10:00 ~ 10:23	1 勝ち 2 勝ち アラクランテ × 豊科南	1 R 勝ち
		⑮	10:30 ~ 10:53	5 勝ち 6 勝ち 呉羽フォース × 屋代	
順位決定戦	敢闘賞T	⑰	11:00 ~ 11:23	9 負け 10 負け ×	2 R 負け
		⑲	11:30 ~ 11:53	9 勝ち 10 勝ち ×	2 R 勝ち
		⑳	12:00 ~ 12:23	13 負け 14 負け ×	2 R 負け
		㉓	12:30 ~ 12:53	13 勝ち 14 勝ち ×	2 R 勝ち
順位決定戦	敢闘賞T	㉕	13:00 ~ 13:23	21 負け 22 負け ×	7 決
		㉗	13:30 ~ 13:53	21 勝ち 22 勝ち ×	5 決
		㉙	14:00 ~ 14:23	23 負け 24 負け ×	3 決
		㉛	14:30 ~ 14:53	23 勝ち 24 勝ち ×	1 決

		試合No	時間	対戦	備考
2回戦 (R)	敢闘賞T	⑩	9:00 ~ 9:23	3 負け 4 負け アビシヤス × エスプリ長岡	1回戦 負け
		⑫	9:30 ~ 9:53	7 負け 8 負け 昭和 × リガール	
	3回戦 (R)	⑭	10:00 ~ 10:23	3 勝ち 4 勝ち サーム × 徳間	1回戦 勝ち
		⑯	10:30 ~ 10:53	7 勝ち 8 勝ち 上川西 × 篠ノ井	
順位決定戦	敢闘賞T	⑱	11:00 ~ 11:23	11 負け 12 負け ×	2 R 負け
		㉑	11:30 ~ 11:53	11 勝ち 12 勝ち ×	2 R 勝ち
		㉒	12:00 ~ 12:23	15 負け 16 負け ×	2 R 負け
		㉔	12:30 ~ 12:53	15 勝ち 16 勝ち ×	2 R 勝ち
順位決定戦	敢闘賞T	㉖	13:00 ~ 13:23	17 負け 18 負け ×	15 決
		㉘	13:30 ~ 13:53	17 勝ち 18 勝ち ×	13 決
		㉚	14:00 ~ 14:23	19 負け 20 負け ×	11 決
		㉜	14:30 ~ 14:53	19 勝ち 20 勝ち ×	9 決