

第17回
元気カッブ U9サッカー大会
in 菅平高原

長野FCカッブ

(最終版 V.1)

- 【期日】 2019年9月28日（土）～29日（日）
- 【会場】 長野県上田市菅平高原サッカー場（人工芝）
- 【主催】 長野フットボールクラブ（長野FCカッブ）
- 【協賛】 株式会社 本久
エーデルホテル（菅平高原）

第17回元気カップU9サッカー大会 大会要綱

(菅平高原大会)

1. 大会名 第17回元気カップU9サッカー大会(2日間大会)
2. 開催趣旨 挨拶・元気・走りをモットーに、将来の日本サッカーを担う、次世代のサッカー選手の健全育成を狙いとし県内外の交流チームとの親交を図る
3. 主催 長野フットボールクラブ
4. 協賛 株式会社 本久 エーデルホテル
5. 日時 2019年9月28日(土)～29日(日) 雨天決行・閉会式のみ 雷雨時は日程調整(時間短縮等)
6. 会場 長野県上田市菅平高原サッカー場(人工芝3面)
(菅平グランドNo.4・5・6)
7. 参加資格
 1. 小学校3年生以下で構成されたチームであること
 2. コーチ以外に4級以上審判を1名帯同すること
予期しない理由で帯同出来ない場合は、本部で対応しますが、各チーム公平を期すため1試合500円の審判費用が掛かります
 3. 各チームにてスポーツ保険に加入していること
8. 参加費 10,000円/1チーム
大会1日目 本部にて受付と共に、お支払願います
9. 参加チーム 別紙 試合日程表による
10. 日程 別紙のとおり
1日目 8:30 代表者会議(長野県北信チーム代表者の他、到着できるチーム代表者)
各チームの代表者は、本部前に集合ください。遠方のチームは到着後、本部にて受付をお願いします
試合開始時刻は1番早い試合で、長野県北信・東信チームは、9:00開始、
県外チームは、10:00開始で組合せをします
2日目 15:20 表彰式 15:40 解散予定
11. 宿泊先 宿泊希望チーム 宿泊先
エーデルホテル(貸切) 上田市菅平高原1223-1548
グランドからホテルまで1km(徒歩で15分程度)
12. 競技方法 **8人制 前後半(10-3-10) 2審制 (コートサイズ 65m×45m程度)**
 - ①予選は8リーグ、リーグ内1～4位決定により、1・2位は元気カップ(決勝)トーナメント進出
3・4位は敢闘賞(順位決定)トーナメント進出
1日目 予選リーグ3試合 順位決定(決勝・敢闘賞)トーナメント1試合 及び フレンドリーマッチ可
2日目 元気カップ及び敢闘賞トーナメント 3試合 及び フレンドリーマッチ可
※ フレンドリーマッチは1日目 リーグ戦時 11:00より可能ですが、事前確認書による希望により本部にて組合せを行いますので、希望に沿えない場合もあります、ご了承下さい
コートサイズは、40m×30m程度のため、6人制とします(2コートあり)
1日目・2日目のトーナメント時は、本部への申し込みにより行います
相手チームを探して申込み下さい(試合日程表をご確認下さい)
 - ②予選リーグは、ゲームが同点でもPKは行わず、順位は、
勝点制(勝 3・引分 1・負 0点)→得失点→総得点→当該戦の勝敗の順で決定します
決定できない場合は、該当チーム間で3人PKサドンデス戦を実施
 - ③順位決定トーナメントは、同点の場合、3人PKサドンデス戦で勝敗を決定します
2日目のPK戦はアップ会場のゴールを使用しますので、速やかに移動をお願いいたします
 - ④試合時間は、予選リーグ・順位決定トーナメントとも「10-3-10」のランニングタイム方式
 - ⑤選手あいさつは、準決勝以上「Jリーグ方式」、他は対面式、予選はベンチ挨拶省略
 - ⑥審判は2人制(審判服着用)、原則、当該チーム同士の審判とし、元気カップトーナメントの決勝3決は3人制(主審・副審は本部派遣)とします
 - ⑦結果報告は日程表の左側チームが得点・勝敗を本部まで報告願います

13. 競技規則 ①JFL公式規則に順ずる。
 但し、ローカルルールとして、交代人数制限なしのハーフウェーライン付近からの自由交代とする
 ②8人制ゲーム、2人及び3人審判、公認4号球(各チーム持参)
 ③退場を命じられた選手、1試合で警告2回を受けた選手は次の試合に出場できない
 ④ユニフォームは必ず1色以上・ビブス2色以上を用意(対戦チームと同色の場合はビブス着用可)
14. 表彰 ①元気カップトーナメント(リーグ1位・2位チーム進出トーナメント)
 優勝・準優勝・3位に表彰状及びカップ・トロフィー・盾のいずれかと副賞
 殊勲賞(9位)に表彰状と盾
 ②敢闘賞トーナメント(リーグ3位・4位チーム進出トーナメント)
 優勝に表彰状と盾と副賞
 準優勝・努力賞(9位)に表彰状と盾
 ③元気賞(本部推薦) 大会中、一番元気であいさつが出来て、走り回ったチーム
 表彰状とトロフィー
 ④チームMVP
 チームで一番元気良く、活躍した選手(参加チーム各1名)
15. 留意事項 ○応援 ベンチの反対側とし、ゴール裏での応援指導は禁止、ベンチは選手・監督・コーチのみ
 ○テント 各チームで用意し、会場内テント設置は、会場図に基づき指定の場所をお願いします
 テントは人工芝上設置のため、簡易テント(ターフテント)のみで、水タンク・袋等の重しを
 お持ち願います。強風の場合は折りたたむ等、テントの管理をお願いします
 ○けが等 けが等の応急処置は行いますが、各チームにて対処して下さい
 ○ごみ チームで出たごみ等は持ち帰り下さい
 ○写真等 大会での写真等の掲載権・使用権は主催者に属することを承諾願います
 ○雨天等 雨天決行ですが、実施不可能で中止の場合のみ、当日5時に各クラブの引率者に緊急連絡
 いたします
 ○駐車場 ・添付の「駐車カード」にチーム名を記入の上、必ずお車のフロントガラス内側に置いて下さい
 ・駐車場はグラウンド周辺で60台程度、ホテル周辺で110台程度のため、駐車車両を制限します
 ・**グラウンド周辺は、乗用車で2台、ホテル周辺は乗用車で4台とし、合計1チーム6台とします**
 ・**他に普平高原の無料駐車場を紹介しますがグラウンドから、遠いためグラウンド駐車車両での
 送り迎えが必要です**
 ・チーム車両台数を最終確認書に記入頂き、チーム毎に駐車箇所を指定させていただきます
 ・各チーム責任者(担当者)はチーム車両が全て駐車するまで、管理をお願いします
 ・バス・マイクロバスでお越しのチームは、参加確認書に記入をお願いします
 ・**参加チームの迷惑になるため、台数は厳守願います**
 ・周辺の道路、脇道への駐車は禁止です。大会中止もありますので、厳守願います
 ・駐車場内での事故には十分お気を付け下さい。特に小さなお子さんは1人にしないよう
 願います
 ・駐車場で事故等のトラブルは当方では、責任は持ちできませんので注意して下さい
 ・宿泊チームのグラウンドからホテルへの移動ですが、ホテル付近駐車場の日帰りチーム駐車期限を
 PM5時程度とします。日帰りチーム駐車割当箇所へ駐車願います
 一時的な送迎は、ホテル前にて行えます
 ・**駐車場に関しては、指導者及び保護者様への徹底をお願いします**
16. 宿泊 ○宿泊料金・懇親会費はグラウンドの大会本部にて1日目のAM9時～AM10時の間にお支払願います
 ○宿泊ホテルへの出入り口・荷物置き場は、指定がありますので当日、説明します
 ○夕食はPM6時から 朝食はAM6時30分を予定していますので、チーム毎にお願いします
 ○2日目昼食付の宿泊費になりますので、2日目のお弁当を本部にAM11時以降に取りに来て下さい
 ○選手お楽しみ会(PM7時15分から約1時間) 指導者・保護者懇親会(PM8時15分から)を開催します
 ので確認書に参加人数を記入願います
17. その他 ○**参加確認書及び宿泊確認書を添付しますので、指定日までに返信をお願いします**
 1日目のお弁当の申し込み・食物アレルギーについての記入欄がありますので、必要なチームは記入
 をお願いします
 ○芝生グラウンドを終日使用できます。小さなお子さんの遊び場や、待ち時間のレクレーションに使用可能
 ですが、本格的なサッカーボールを使用した練習は禁止とします

第17回元気カップU9サッカー大会 試合日程表

予選リーグ

【1日目】

1 コート 65m×45m

2 コート 65m×45m

試合時間 10分-3分-10分 (ランニングタイム)

試合時間 10分-3分-10分 (ランニングタイム)

試合No	時 間	対 戦	備考
A-①	9:00 ~ 9:23	東北デルソーレ × 豊野	
B-①	9:30 ~ 9:53	FC戸上Jr × 長野ガーファイエロー	
A-②	10:00 ~ 10:23	春日SSS × 山形	
B-②	10:30 ~ 10:53	豊科南 × 上川西SSS	
A-③	11:00 ~ 11:23	東北デルソーレ × 春日SSS	
B-③	11:30 ~ 11:53	FC戸上Jr × 豊科南	
A-④	12:00 ~ 12:23	豊野 × 山形	
B-④	12:30 ~ 12:53	長野ガーファイエロー × 上川西SSS	
A-⑤	13:00 ~ 13:23	東北デルソーレ × 山形	
B-⑤	13:30 ~ 13:53	FC戸上Jr × 上川西SSS	
A-⑥	14:00 ~ 14:23	豊野 × 春日SSS	
B-⑥	14:30 ~ 14:53	長野ガーファイエロー × 豊科南	

予選リーグ
A・Bグループ

試合No	間	対 戦	備考
C-①	9:00 ~ 9:23	アンビシャスA × FCフェローズ	
D-①	9:30 ~ 9:53	長野ガーフブルー × 屋代SSS	
C-②	10:00 ~ 10:23	旭町SSS × GRANZAS	
D-②	10:30 ~ 10:53	聖隷JFC × アルフット安曇野	
C-③	11:00 ~ 11:23	アンビシャスA × 旭町SSS	
D-③	11:30 ~ 11:53	長野ガーフブルー × 聖隷JFC	
C-④	12:00 ~ 12:23	FCフェローズ × GRANZAS	
D-④	12:30 ~ 12:53	屋代SSS × アルフット安曇野	
C-⑤	13:00 ~ 13:23	アンビシャスA × GRANZAS	
D-⑤	13:30 ~ 13:53	長野ガーフブルー × アルフット安曇野	
C-⑥	14:00 ~ 14:23	FCフェローズ × 旭町SSS	
D-⑥	14:30 ~ 14:53	屋代SSS × 聖隷JFC	

予選リーグ
C・Dグループ

元気カップトーナメント 1回戦 (予選リーグ 1・2位対戦)

試合時間 10分-3分-10分 (ランニングタイム)

試合時間 10分-3分-10分 (ランニングタイム)

試合No	時 間	対 戦	備考
①	15:15 ~ 15:38	A-1位 × E-2位	
③	15:45 ~ 16:08	C-1位 × G-2位	
⑤	16:15 ~ 16:38	E-1位 × D-2位	
⑦	16:45 ~ 17:08	G-1位 × B-2位	

元気カップT
1回戦

試合No	時 間	対 戦	備考
②	15:15 ~ 15:38	B-1位 × F-2位	
④	15:45 ~ 16:08	D-1位 × H-2位	
⑥	16:15 ~ 16:38	F-1位 × C-2位	
⑧	16:45 ~ 17:08	H-1位 × A-2位	

元気カップT
1回戦

第17回元気カップU9サッカー大会 試合日程表

予選リーグ

【1日目】

3 コート 65m×45m

4 コート 65m×45m

試合時間 10分-3分-10分 (ランニングタイム)

試合時間 10分-3分-10分 (ランニングタイム)

試合No	時 間	対 戦	備 考
予 戦 リ ー グ E・ F グ ル ー プ	E-①	9:00 ~ 9:23	徳間JFC × 篠ノ井JFC
	F-①	9:30 ~ 9:53	NOZAWANA FC × 須坂JFC
	E-②	10:00 ~ 10:23	アンビシャスB × 松本エスティーロ
	F-②	10:30 ~ 10:53	松本松島 × リガーレ
	E-③	11:00 ~ 11:23	徳間JFC × アンビシャスB
	F-③	11:30 ~ 11:53	NOZAWANA FC × 松本松島
	E-④	12:00 ~ 12:23	篠ノ井JFC × 松本エスティーロ
	F-④	12:30 ~ 12:53	須坂JFC × リガーレ
	E-⑤	13:00 ~ 13:23	徳間JFC × 松本エスティーロ
	F-⑤	13:30 ~ 13:53	NOZAWANA FC × リガーレ
	E-⑥	14:00 ~ 14:23	篠ノ井JFC × アンビシャスB
	F-⑥	14:30 ~ 14:53	須坂JFC × 松本松島

試合No	時 間	対 戦	備 考
予 戦 リ ー グ G・ H グ ル ー プ	G-①	9:00 ~ 9:23	昭和FC × 小布施SSS
	H-①	9:30 ~ 9:53	裾花JFC × 中野SSS
	G-②	10:00 ~ 10:23	諏訪 × 黒部中央
	H-②	10:30 ~ 10:53	サーム × エスプリ長岡
	G-③	11:00 ~ 11:23	昭和FC × 諏訪
	H-③	11:30 ~ 11:53	裾花JFC × サーム
	G-④	12:00 ~ 12:23	小布施SSS × 黒部中央
	H-④	12:30 ~ 12:53	中野SSS × エスプリ長岡
	G-⑤	13:00 ~ 13:23	昭和FC × 黒部中央
	H-⑤	13:30 ~ 13:53	裾花JFC × エスプリ長岡
	G-⑥	14:00 ~ 14:23	小布施SSS × 諏訪
	H-⑥	14:30 ~ 14:53	中野SSS × サーム

敢闘賞トーナメント 1回戦 (予選リーグ 3・4位対戦)

試合時間 10分-3分-10分 (ランニングタイム)

試合時間 10分-3分-10分 (ランニングタイム)

試合No	時 間	対 戦	備 考
敢 闘 賞 T 1 回 戦	①	15:15 ~ 15:38	A-3位 × E-4位
	③	15:45 ~ 16:08	C-3位 × G-4位
	⑤	16:15 ~ 16:38	E-3位 × D-4位
	⑦	16:45 ~ 17:08	G-3位 × B-4位

試合No	時 間	対 戦	備 考
敢 闘 賞 T 1 回 戦	②	15:15 ~ 15:38	B-3位 × F-4位
	④	15:45 ~ 16:08	D-3位 × H-4位
	⑥	16:15 ~ 16:38	F-3位 × C-4位
	⑧	16:45 ~ 17:08	H-3位 × A-4位

第17回元気カップU9サッカー大会 試合日程表

フレンドリーマッチ (事前申し込み：本部で組合せ)

【1日目】

コートは試合会場のハーフサイズ (6人制を推奨)

5 (奥南)コート

6 (奥北)コート

試合時間 自由 (対戦チームで決定 終了時間厳守)

試合時間 自由 (対戦チームで決定 終了時間厳守)

TM/No	時 間	対 戦	備 考
アップ会場			
5-①	10:30 ~ 10:53	中野SSS × FCフェローズ	
5-②	11:00 ~ 11:23	GRANZAS × 松本エスティアーロ	
5-③	11:30 ~ 11:53	エスプリ長岡 × リガール	
5-④	12:00 ~ 12:23	昭和FC × 旭町SSS	
5-⑤	12:30 ~ 12:53	春日SSS × 長野ガーフブルー	
5-⑥	13:00 ~ 13:23	×	
5-⑦	13:30 ~ 13:53	×	
5-⑧	14:00 ~ 14:23	山形 × 昭和FC	

TM/No	時 間	対 戦	備 考
アップ会場			
6-①	10:30 ~ 10:53	小布施SSS × 長野ガーファイエロー	
6-②	11:00 ~ 11:23	黒部中央 × 山形	
6-③	11:30 ~ 11:53	上川西SSS × アルフト安曇野	
6-④	12:00 ~ 12:23	諏訪 × 春日SSS	
6-⑤	12:30 ~ 12:53	NOZAWANA FC × 豊科南	
6-⑥	13:00 ~ 13:23	×	
6-⑦	13:30 ~ 13:53	×	
6-⑧	14:00 ~ 14:23	×	

フレンドリーマッチ
(現地申し込み) 本部統括

フレンドリーマッチ
(現地申し込み) 本部統括

試合時間 自由 (対戦チームで決定 終了時間厳守)

試合時間 自由 (対戦チームで決定 終了時間厳守)

TM/No	時 間	対 戦	備 考
5-⑨	15:15 ~ 15:38	×	
5-⑩	15:45 ~ 16:08	×	
5-⑪	16:15 ~ 16:38	×	
5-⑫	16:45 ~ 17:08	×	

TM/No	時 間	対 戦	備 考
6-⑨	15:15 ~ 15:38	×	
6-⑩	15:45 ~ 16:08	×	
6-⑪	16:15 ~ 16:38	×	
6-⑫	16:45 ~ 17:08	×	

【2日目】

元気カップトーナメント 2回戦～決勝（予選リーグ 1・2位対戦）

1 コート

65m×45m

2 コート

65m×45m

試合時間 10分-3分-10分（ランニングタイム）

試合時間 10分-3分-10分（ランニングタイム）

		試合No	時 間	対 戦	備考	
元気カップT	2回戦（R）	⑨	9:00 ~ 9:23	1 負け 2 負け ×	1 R 負け	
		⑪	9:30 ~ 9:53	5 負け 6 負け ×		
		⑬	10:00 ~ 10:23	1 勝ち 2 勝ち ×	1 R 勝ち	
		⑮	10:30 ~ 10:53	5 勝ち 6 勝ち ×		
	3回戦（R）	⑰	11:00 ~ 11:23	9 負け 10 負け ×	2 R 負け	1 R 負け
		⑲	11:30 ~ 11:53	9 勝ち 10 勝ち ×	2 R 勝ち	
		⑳	12:00 ~ 12:23	13 負け 14 負け ×	2 R 負け	1 R 勝ち
		㉓	12:30 ~ 12:53	13 勝ち 14 勝ち ×	2 R 勝ち	
	順位決定戦	⑳	13:00 ~ 13:23	21 負け 22 負け ×	7決	
		㉑	13:30 ~ 13:53	21 勝ち 22 勝ち ×	5決	
		㉒*	14:00 ~ 14:23	23 負け 24 負け ×	3決	
		㉓*	14:30 ~ 14:53	23 勝ち 24 勝ち ×	1決	

		試合No	時 間	対 戦	備考	
元気カップT	2回戦（R）	⑩	9:00 ~ 9:23	3 負け 4 負け ×	1 R 負け	
		⑫	9:30 ~ 9:53	7 負け 8 負け ×		
		⑭	10:00 ~ 10:23	3 勝ち 4 勝ち ×	1 R 勝ち	
		⑯	10:30 ~ 10:53	7 勝ち 8 勝ち ×		
	3回戦（R）	⑰	11:00 ~ 11:23	11 負け 12 負け ×	2 R 負け	1 R 負け
		⑲	11:30 ~ 11:53	11 勝ち 12 勝ち ×	2 R 勝ち	
		⑳	12:00 ~ 12:23	15 負け 16 負け ×	2 R 負け	1 R 勝ち
		㉓	12:30 ~ 12:53	15 勝ち 16 勝ち ×	2 R 勝ち	
	順位決定戦	⑳	13:00 ~ 13:23	17 負け 18 負け ×	15決	
		㉑	13:30 ~ 13:53	17 勝ち 18 勝ち ×	13決	
		㉒	14:00 ~ 14:23	19 負け 20 負け ×	11決	
		㉓	14:30 ~ 14:53	19 勝ち 20 勝ち ×	9決	

* 3審判制（本部派遣）

表彰式 . . . 15 : 20 解散 . . . 15 : 40

【2日目】

敢闘賞トーナメント 2回戦～決勝（予選リーグ 3・4位対戦）

3 コート 65m×45m

4 コート 65m×45m

試合時間 10分-3分-10分（ランニングタイム）

試合時間 10分-3分-10分（ランニングタイム）

		試合No	時 間	対 戦	備考	
敢闘賞T	2回戦(R)	⑨	9:00 ~ 9:23	1負け 2負け ×	1 R 負け	
		⑪	9:30 ~ 9:53	5負け 6負け ×		
		⑬	10:00 ~ 10:23	1勝ち 2勝ち ×	1 R 勝ち	
		⑮	10:30 ~ 10:53	5勝ち 6勝ち ×		
	3回戦(R)	⑰	11:00 ~ 11:23	9負け 10負け ×	2 R 負け	1 R 負け
		⑲	11:30 ~ 11:53	9勝ち 10勝ち ×	2 R 勝ち	
		⑳	12:00 ~ 12:23	13負け 14負け ×	2 R 負け	1 R 勝ち
		㉓	12:30 ~ 12:53	13勝ち 14勝ち ×	2 R 勝ち	
	順位決定戦	㉕	13:00 ~ 13:23	21負け 22負け ×	7決	
		㉗	13:30 ~ 13:53	21勝ち 22勝ち ×	5決	
		㉙	14:00 ~ 14:23	23負け 24負け ×	3決	
	敢闘	㉛	14:30 ~ 14:53	23勝ち 24勝ち ×	1決	

		試合No	時 間	対 戦	備考	
敢闘賞T	2回戦(R)	⑩	9:00 ~ 9:23	3負け 4負け ×	1回戦 負け	
		⑫	9:30 ~ 9:53	7負け 8負け ×		
		⑭	10:00 ~ 10:23	3勝ち 4勝ち ×	1回戦 勝ち	
		⑯	10:30 ~ 10:53	7勝ち 8勝ち ×		
	3回戦(R)	⑱	11:00 ~ 11:23	11負け 12負け ×	2 R 負け	1 R 負け
		㉑	11:30 ~ 11:53	11勝ち 12勝ち ×	2 R 勝ち	
		㉒	12:00 ~ 12:23	15負け 16負け ×	2 R 負け	1 R 勝ち
		㉔	12:30 ~ 12:53	15勝ち 16勝ち ×	2 R 勝ち	
	順位決定戦	㉖	13:00 ~ 13:23	17負け 18負け ×	15決	
		㉘	13:30 ~ 13:53	17勝ち 18勝ち ×	13決	
		㉚	14:00 ~ 14:23	19負け 20負け ×	11決	
	努力	㉜	14:30 ~ 14:53	19勝ち 20勝ち ×	9決	

フレンドリーマッチ
(現地申し込み) 本部統括

フレンドリーマッチ
(現地申し込み) 本部統括

【2日目】

コートは試合会場のハーフサイズ (6人制を推奨)

5 (奥南) コート

6 (奥北) コート

試合時間 自由 (対戦チームで決定 終了時間厳守)

試合時間 自由 (対戦チームで決定 終了時間厳守)

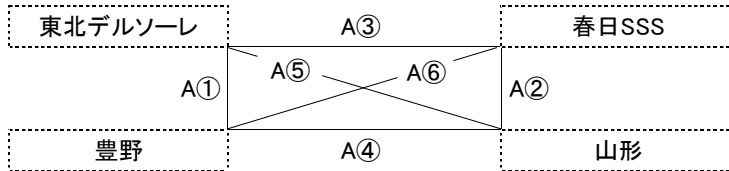
試合No	時 間	対戦	備考
5-①	9:00 ~ 9:23	×	
5-②	9:30 ~ 9:53	×	
5-③	10:00 ~ 10:23	×	
5-④	10:30 ~ 10:53	×	
5-⑤	11:00 ~ 11:23	×	
5-⑥	11:30 ~ 11:53	×	
5-⑦	12:00 ~ 12:23	×	
5-⑧	12:30 ~ 12:53	×	
5-⑨	13:00 ~ 13:23	×	
5-⑩	13:30 ~ 13:53	×	
5-⑪	14:00 ~ 14:23	×	

試合No	時 間	対戦	備考
6-①	9:00 ~ 9:23	×	
6-②	9:30 ~ 9:53	×	
6-③	10:00 ~ 10:23	×	
6-④	10:30 ~ 10:53	×	
6-⑤	11:00 ~ 11:23	×	
6-⑥	11:30 ~ 11:53	×	
6-⑦	12:00 ~ 12:23	×	
6-⑧	12:30 ~ 12:53	×	
6-⑨	13:00 ~ 13:23	×	
6-⑩	13:30 ~ 13:53	×	
6-⑪	14:00 ~ 14:23	×	

第17回元気カップU9サッカー大会 予選リーグ
2019年9月28・29日 菅平高原エーデルホテル 人工芝グラウンド

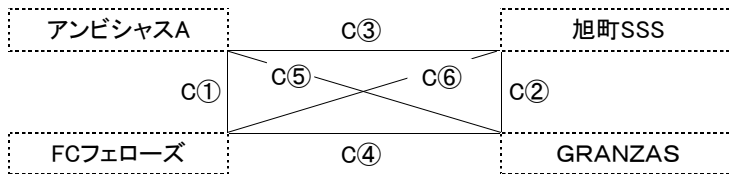
【コート 1】

Aリーグ	東北デルソーレ	豊野	春日SSS	山形	勝ち数	分け数	負け数	勝ち点	得点	失点	得失点	順位
東北デルソーレ												
豊野												
春日SSS												
山形												



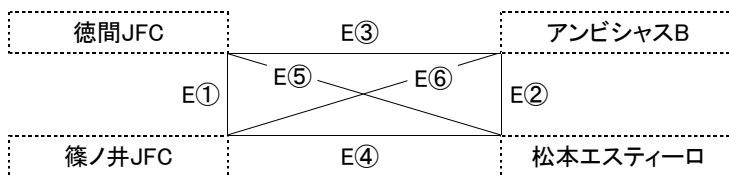
【コート 2】

Cリーグ	アンビシャスA	FCフェローズ	旭町SSS	GRANZAS	勝ち数	分け数	負け数	勝ち点	得点	失点	得失点	順位
アンビシャスA												
FCフェローズ												
旭町SSS												
GRANZAS												



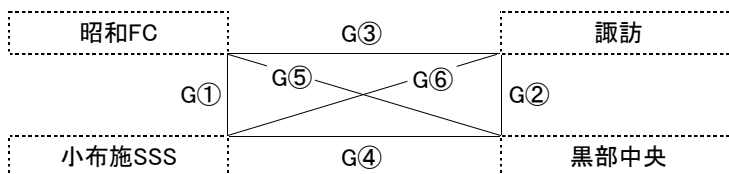
【コート 3】

Eリーグ	徳間JFC	篠ノ井JFC	アンビシャスB	松本エスティール	勝ち数	分け数	負け数	勝ち点	得点	失点	得失点	順位
徳間JFC												
篠ノ井JFC												
アンビシャスB												
松本エスティール												



【コート 4】

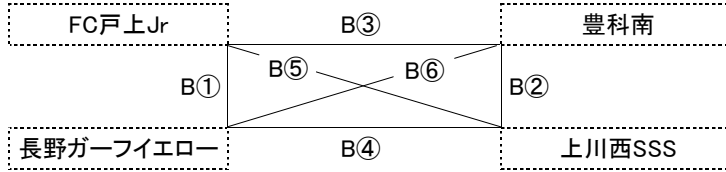
Gリーグ	昭和FC	小布施SSS	諏訪	黒部中央	勝ち数	分け数	負け数	勝ち点	得点	失点	得失点	順位
昭和FC												
小布施SSS												
諏訪												
黒部中央												



第17回元気カップU9サッカー大会 予選リーグ
2019年9月28・29日 菅平高原エーデルホテル 人工芝グラウンド

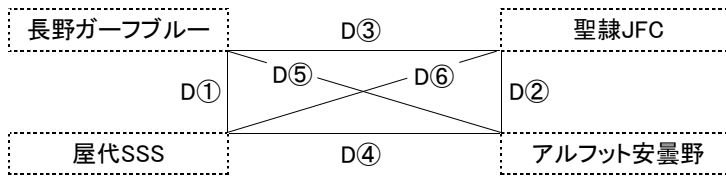
【コート 1】

Bリーグ	FC戸上Jr	長野ガーフィエロー	豊科南	上川西SSS	勝ち数	分け数	負け数	勝ち点	得点	失点	得失点	順位
FC戸上Jr												
長野ガーフィエロー												
豊科南												
上川西SSS												



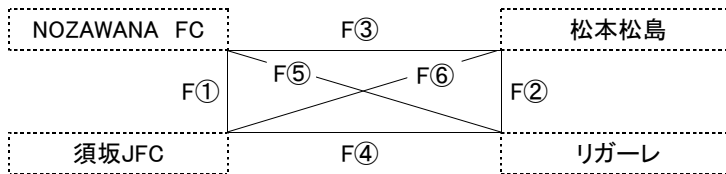
【コート 2】

Dリーグ	長野ガーフブルー	屋代SSS	聖隷JFC	アルフト安曇野	勝ち数	分け数	負け数	勝ち点	得点	失点	得失点	順位
長野ガーフブルー												
屋代SSS												
聖隷JFC												
アルフト安曇野												



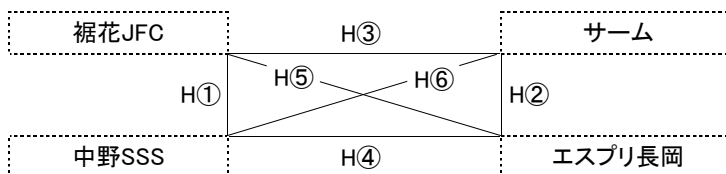
【コート 3】

Fリーグ	NOZAWANA FC	須坂JFC	松本松島	リガーレ	勝ち数	分け数	負け数	勝ち点	得点	失点	得失点	順位
NOZAWANA FC												
須坂JFC												
松本松島												
リガーレ												



【コート 4】

Hリーグ	裾花JFC	中野SSS	サーム	エスプリ長岡	勝ち数	分け数	負け数	勝ち点	得点	失点	得失点	順位
裾花JFC												
中野SSS												
サーム												
エスプリ長岡												

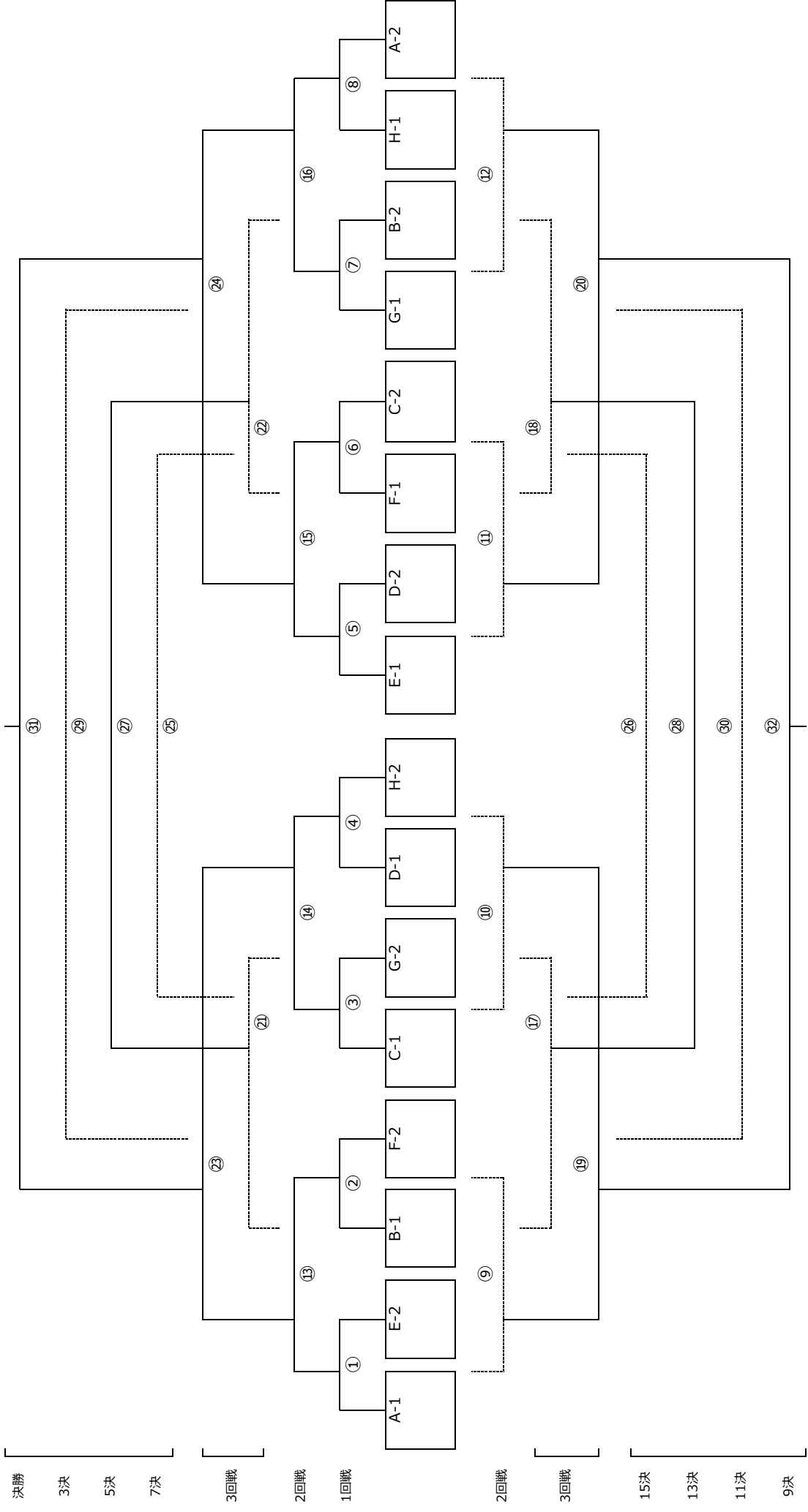


第17回元気カップU9サッカー大会 トーナメント表

2019年9月28・29日 菅平エーテルホテル 人工芝グラウンド

元気カップトーナメント
(予選 1・2位チーム)

優勝	準優勝	3位	元気賞
----	-----	----	-----



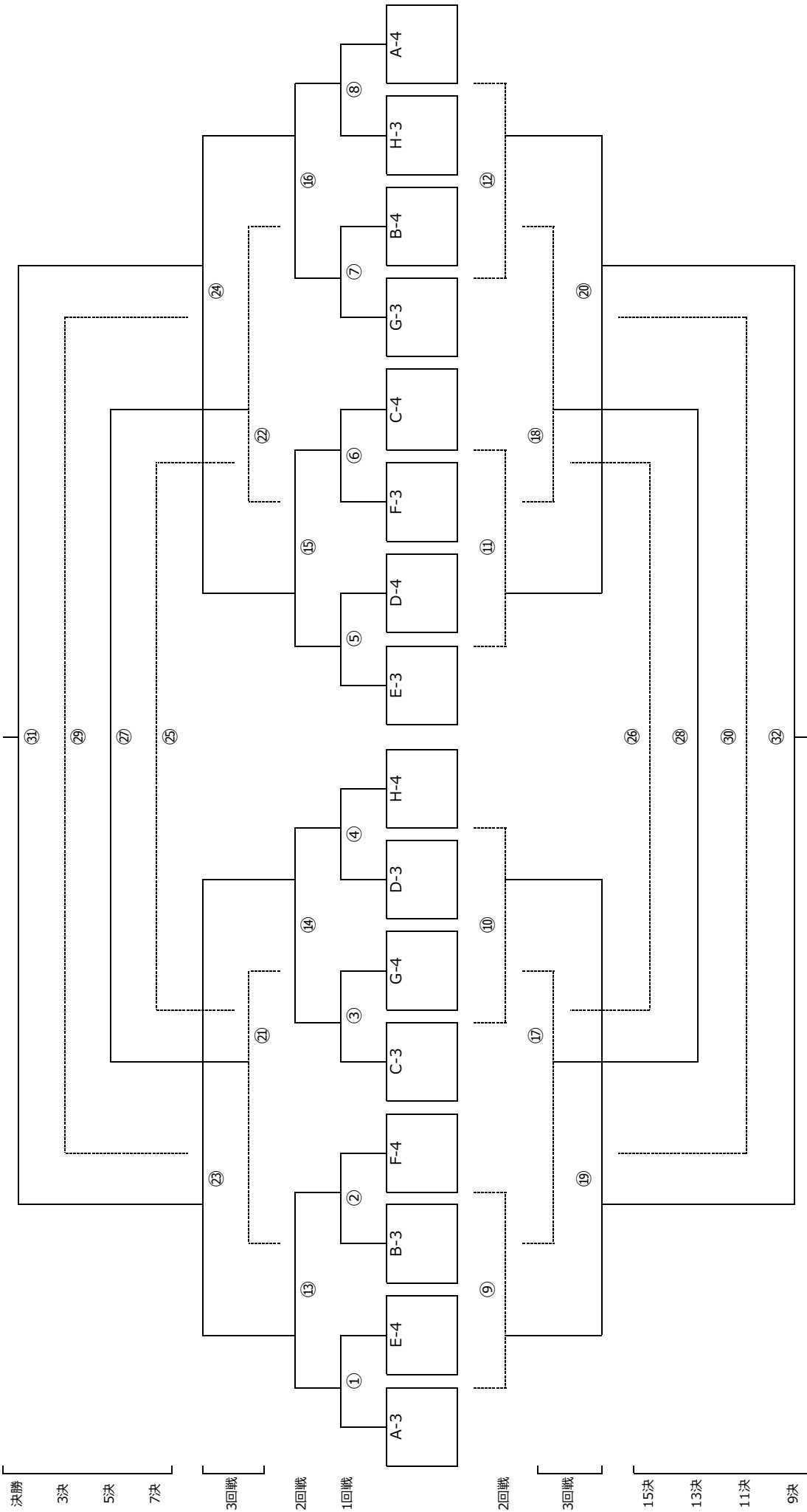
殊勲賞

第17回元気カップU9サッカー大会 トーナメント表

2019年9月28・29日 菅平エーテルホテル 人工芝グラウンド

敢闘賞トーナメント
(予選 3・4位チーム)

敢闘賞 2位



努力賞

