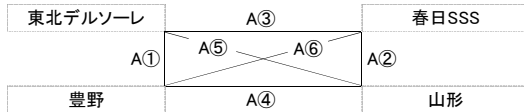


第17回元気カップU9サッカー大会 予選リーグ
2019年9月28・29日 菅平高原エーデルホテル 人工芝グラウンド

第17回元気カップU9サッカー大会 予選リーグ
2019年9月28・29日 菅平高原エーデルホテル 人工芝グラウンド

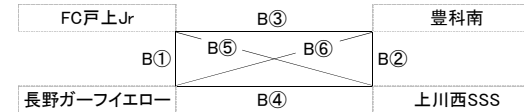
【コート1】

Aリーグ	東北デルソーレ	豊野	春日SSS	山形	勝ち数	分け数	負け数	勝ち点	得点	失点	得失点	順位
東北デルソーレ		1 ○ 0	1 × 4	0 × 4	1	0	2	3	2	8	-6	4
豊野	0 × 1		2 ○ 0	0 × 2	1	0	2	3	2	3	-1	2
春日SSS	4 ○ 1	0 × 2		0 × 5	1	0	2	3	4	8	-4	3
山形	4 ○ 0	2 ○ 0	5 ○ 0		3	0	0	9	11	0	11	1



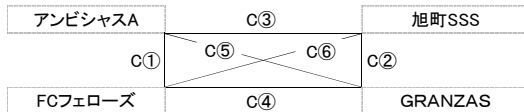
【コート1】

Bリーグ	FC戸上Jr	長野ガーフェロー	豊科南	上川西SSS	勝ち数	分け数	負け数	勝ち点	得点	失点	得失点	順位
FC戸上Jr		0 × 8	1 × 6	0 × 5	0	0	3	0	1	19	-18	4
長野ガーフェロー	8 ○ 0		4 ○ 0	2 ○ 0	3	0	0	9	14	0	14	1
豊科南	6 ○ 1	0 × 4		0 × 1	1	0	2	3	6	6	0	3
上川西SSS	5 ○ 0	0 × 2	1 ○ 0		2	0	1	6	6	2	4	2



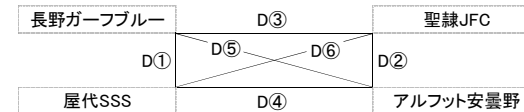
【コート2】

Cリーグ	アンビシャスA	FCフェローズ	旭町SSS	GRANZAS	勝ち数	分け数	負け数	勝ち点	得点	失点	得失点	順位
アンビシャスA		2 ○ 1	2 ○ 1	3 ○ 0	3	0	0	9	7	2	5	1
FCフェローズ	1 × 2		2 ○ 1	0 △ 0	1	1	1	4	3	3	0	2
旭町SSS	1 × 2	1 × 2		1 × 3	0	0	3	0	3	7	-4	4
GRANZAS	0 × 3	0 △ 0	3 ○ 1		1	1	1	4	3	4	-1	3



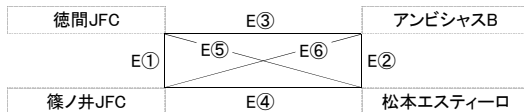
【コート2】

Dリーグ	長野ガーフブルー	屋代SSS	聖隷JFC	アルフト安曇野	勝ち数	分け数	負け数	勝ち点	得点	失点	得失点	順位
長野ガーフブルー		1 × 4	0 × 4	0 × 3	0	0	3	0	1	11	-10	4
屋代SSS	4 ○ 1		0 × 2	0 △ 0	1	1	1	4	4	3	1	3
聖隷JFC	4 ○ 0	2 ○ 0		0 △ 0	2	1	0	7	6	0	6	1
アルフト安曇野	3 ○ 0	0 △ 0	0 △ 0		1	2	0	5	3	0	3	2



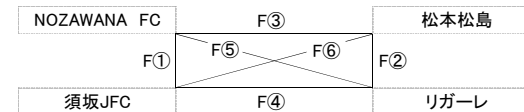
【コート3】

Eリーグ	徳間JFC	篠ノ井JFC	アンビシャスB	松本エスティーロ	勝ち数	分け数	負け数	勝ち点	得点	失点	得失点	順位
徳間JFC		1 × 5	1 △ 1	3 ○ 0	1	1	1	4	5	6	-1	2
篠ノ井JFC	5 ○ 1		2 ○ 0	4 ○ 0	3	0	0	9	11	1	10	1
アンビシャスB	1 △ 1	0 × 2		0 × 1	0	1	2	1	1	4	-3	4
松本エスティーロ	0 × 3	1 × 4	1 ○ 0		1	0	2	3	2	7	-5	3



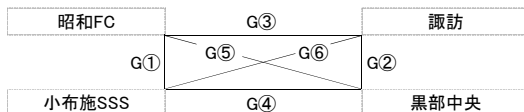
【コート3】

Fリーグ	NOZAWANA FC	須坂JFC	松本松島	リガール	勝ち数	分け数	負け数	勝ち点	得点	失点	得失点	順位
NOZAWANA FC		0 × 1	1 ○ 0	2 ○ 1	2	0	1	6	3	2	1	2
須坂JFC	1 ○ 0		4 ○ 0	7 ○ 0	3	0	0	9	12	0	12	1
松本松島	0 × 1	0 × 4		3 ○ 0	1	0	2	3	3	5	-2	3
リガール	1 × 2	0 × 7	0 × 3		0	0	3	0	1	12	-11	4



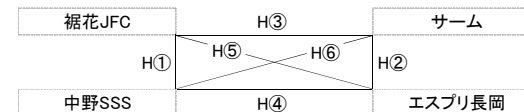
【コート4】

Gリーグ	昭和FC	小布施SSS	諏訪	黒部中央	勝ち数	分け数	負け数	勝ち点	得点	失点	得失点	順位
昭和FC		1 × 2	0 × 4	0 × 1	0	0	3	0	1	7	-6	4
小布施SSS	2 ○ 1		2 △ 2	0 △ 0	1	2	0	5	4	3	1	2
諏訪	4 ○ 0	2 △ 2		3 ○ 0	2	1	0	7	9	2	7	1
黒部中央	1 ○ 0	0 △ 0	0 × 3		1	1	1	4	1	3	-2	3



【コート4】

Hリーグ	裾花JFC	中野SSS	サーム	エスプリ長岡	勝ち数	分け数	負け数	勝ち点	得点	失点	得失点	順位
裾花JFC		1 ○ 0	0 × 4	0 × 4	1	0	2	3	1	8	-7	3
中野SSS	0 × 1		0 × 5	0 × 4	0	0	3	0	0	10	-10	4
サーム	4 ○ 0	5 ○ 0		0 × 4	2	0	1	6	9	4	5	2
エスプリ長岡	4 ○ 0	4 ○ 0	1 ○ 0		3	0	0	9	9	0	9	1



第17回元気カップU9サッカー大会 トーナメント表

2019年9月28・29日 菅平エーデルホテル 人工芝グラウンド

元気カップトーナメント

(予選 1・2位チーム)

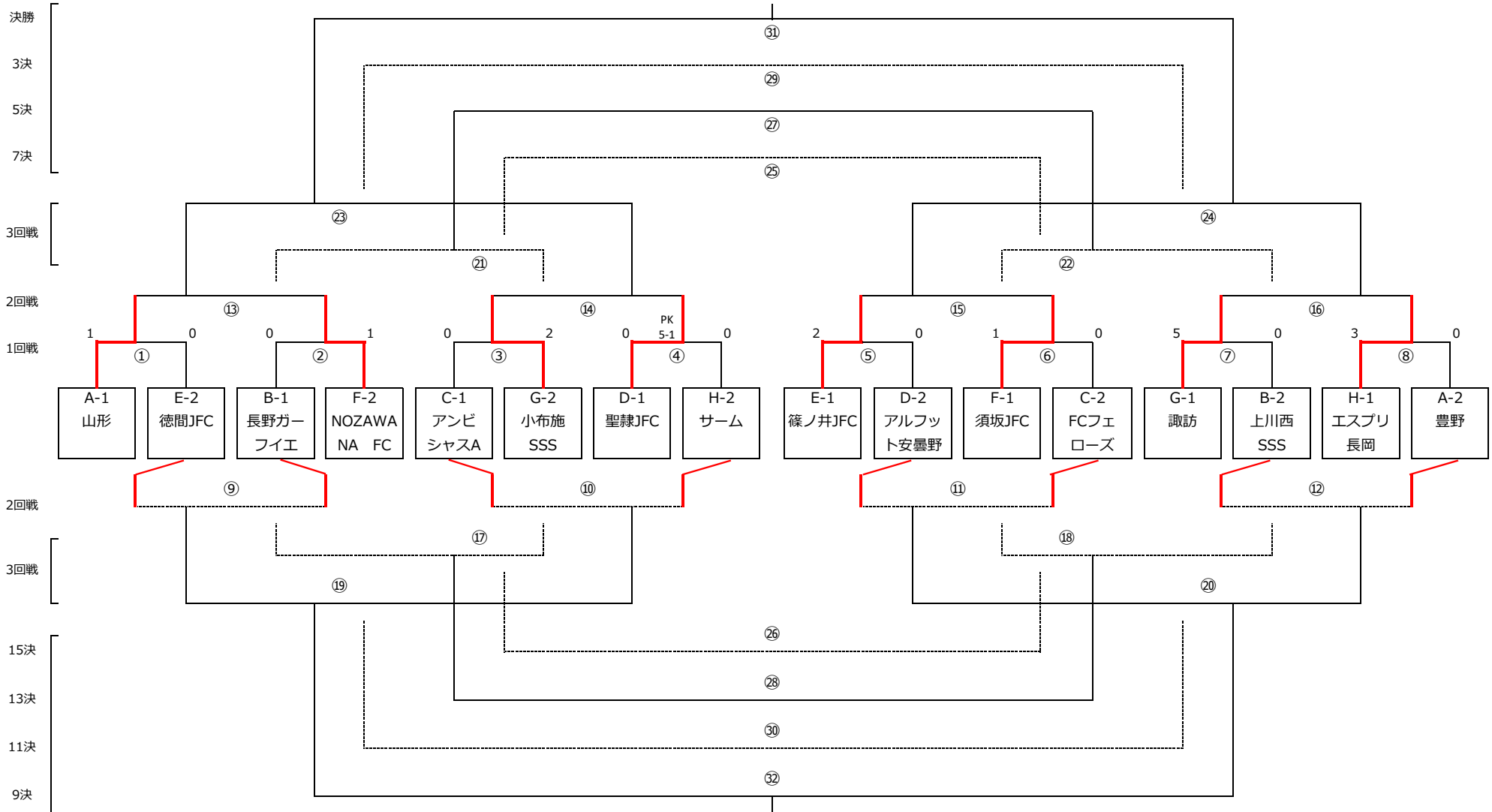
優勝

準優勝

3位

元気賞

殊勲賞



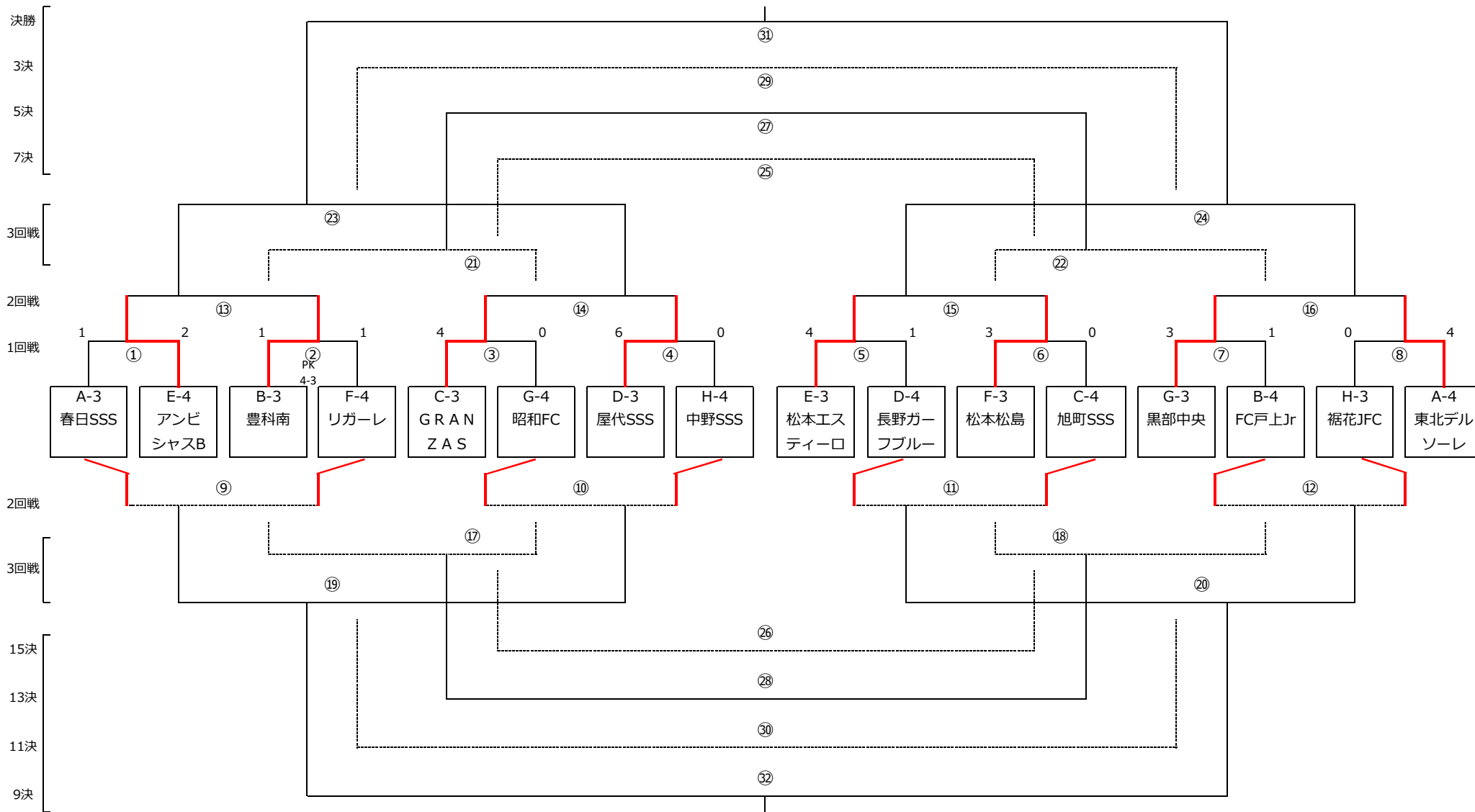
第17回元気カップU9サッカー大会 トーナメント表

2019年9月28・29日 菅平エーデルホテル 人工芝グラウンド

敢闘賞トーナメント

(予選 3・4位チーム)

敢闘賞		2位	
-----	--	----	--



努力賞	
-----	--

第17回元気カップU9サッカー大会 試合日程表

予選リーグ

【1日目】

1 コート 65m×45m

2 コート 65m×45m

試合時間 10分-3分-10分 (ランニングタイム)

試合時間 10分-3分-10分 (ランニングタイム)

試合No	時 間	対 戦	備考
A-①	9:00 ~ 9:23	東北デルソーレ × 豊野	
B-①	9:30 ~ 9:53	FC戸上Jr × 長野ガーファイエロー	
A-②	10:00 ~ 10:23	春日SSS × 山形	
B-②	10:30 ~ 10:53	豊科南 × 上川西SSS	
A-③	11:00 ~ 11:23	東北デルソーレ × 春日SSS	
B-③	11:30 ~ 11:53	FC戸上Jr × 豊科南	
A-④	12:00 ~ 12:23	豊野 × 山形	
B-④	12:30 ~ 12:53	長野ガーファイエロー × 上川西SSS	
A-⑤	13:00 ~ 13:23	東北デルソーレ × 山形	
B-⑤	13:30 ~ 13:53	FC戸上Jr × 上川西SSS	
A-⑥	14:00 ~ 14:23	豊野 × 春日SSS	
B-⑥	14:30 ~ 14:53	長野ガーファイエロー × 豊科南	

試合No	間	対 戦	備考
C-①	9:00 ~ 9:23	アンビシャスA × FCフェローズ	
D-①	9:30 ~ 9:53	長野ガーフブルー × 屋代SSS	
C-②	10:00 ~ 10:23	旭町SSS × GRAN ZAS	
D-②	10:30 ~ 10:53	聖隷JFC × アルフット安曇野	
C-③	11:00 ~ 11:23	アンビシャスA × 旭町SSS	
D-③	11:30 ~ 11:53	長野ガーフブルー × 聖隷JFC	
C-④	12:00 ~ 12:23	FCフェローズ × GRAN ZAS	
D-④	12:30 ~ 12:53	屋代SSS × アルフット安曇野	
C-⑤	13:00 ~ 13:23	アンビシャスA × GRAN ZAS	
D-⑤	13:30 ~ 13:53	長野ガーフブルー × アルフット安曇野	
C-⑥	14:00 ~ 14:23	FCフェローズ × 旭町SSS	
D-⑥	14:30 ~ 14:53	屋代SSS × 聖隷JFC	

元気カップトーナメント 1回戦 (予選リーグ 1・2位対戦)

試合時間 10分-3分-10分 (ランニングタイム)

試合時間 10分-3分-10分 (ランニングタイム)

試合No	時 間	対 戦	備考
①	15:15 ~ 15:38	A-1位 山形 × E-2位 徳間JFC	
③	15:45 ~ 16:08	C-1位 アンビシャスA × G-2位 小布施SSS	
⑤	16:15 ~ 16:38	E-1位 篠ノ井JFC × D-2位 アルフット安曇野	
⑦	16:45 ~ 17:08	G-1位 諏訪 × B-2位 上川西SSS	

試合No	時 間	対 戦	備考
②	15:15 ~ 15:38	B-1位 長野ガーファイエロー × F-2位 NOZAWANA FC	
④	15:45 ~ 16:08	D-1位 聖隷JFC × H-2位 サーム	
⑥	16:15 ~ 16:38	F-1位 須坂JFC × C-2位 FCフェローズ	
⑧	16:45 ~ 17:08	H-1位 エスプリ長岡 × A-2位 豊野	

第17回元気カップU9サッカー大会 試合日程表

予選リーグ

【1日目】

3 コート 65m×45m

4 コート 65m×45m

試合時間 10分-3分-10分 (ランニングタイム)

試合時間 10分-3分-10分 (ランニングタイム)

	試合No	時 間	対 戦	備 考
予 戦 リ ー グ E ・ F グ ル ー プ	E-①	9:00 ~ 9:23	徳間JFC × 篠ノ井JFC	
	F-①	9:30 ~ 9:53	NOZAWANA FC × 須坂JFC	
	E-②	10:00 ~ 10:23	アンビシャスB × 松本エスティアーロ	
	F-②	10:30 ~ 10:53	松本松島 × リガーレ	
	E-③	11:00 ~ 11:23	徳間JFC × アンビシャスB	
	F-③	11:30 ~ 11:53	NOZAWANA FC × 松本松島	
	E-④	12:00 ~ 12:23	篠ノ井JFC × 松本エスティアーロ	
	F-④	12:30 ~ 12:53	須坂JFC × リガーレ	
	E-⑤	13:00 ~ 13:23	徳間JFC × 松本エスティアーロ	
	F-⑤	13:30 ~ 13:53	NOZAWANA FC × リガーレ	
	E-⑥	14:00 ~ 14:23	篠ノ井JFC × アンビシャスB	
	F-⑥	14:30 ~ 14:53	須坂JFC × 松本松島	

	試合No	時 間	対 戦	備 考
予 戦 リ ー グ G ・ H グ ル ー プ	G-①	9:00 ~ 9:23	昭和FC × 小布施SSS	
	H-①	9:30 ~ 9:53	裾花JFC × 中野SSS	
	G-②	10:00 ~ 10:23	諏訪 × 黒部中央	
	H-②	10:30 ~ 10:53	サーム × エスプリ長岡	
	G-③	11:00 ~ 11:23	昭和FC × 諏訪	
	H-③	11:30 ~ 11:53	裾花JFC × サーム	
	G-④	12:00 ~ 12:23	小布施SSS × 黒部中央	
	H-④	12:30 ~ 12:53	中野SSS × エスプリ長岡	
	G-⑤	13:00 ~ 13:23	昭和FC × 黒部中央	
	H-⑤	13:30 ~ 13:53	裾花JFC × エスプリ長岡	
	G-⑥	14:00 ~ 14:23	小布施SSS × 諏訪	
	H-⑥	14:30 ~ 14:53	中野SSS × サーム	

敢闘賞トーナメント 1回戦 (予選リーグ 3・4位対戦)

試合時間 10分-3分-10分 (ランニングタイム)

試合時間 10分-3分-10分 (ランニングタイム)

	試合No	時 間	対 戦	備 考
敢 闘 賞 T 1 回 戦	①	15:15 ~ 15:38	A-3位 春日SSS × E-4位 アンビシャスB	
	③	15:45 ~ 16:08	C-3位 GRANZAS × G-4位 昭和FC	
	⑤	16:15 ~ 16:38	E-3位 松本エスティアーロ × D-4位 長野ガーフブルー	
	⑦	16:45 ~ 17:08	G-3位 黒部中央 × B-4位 FC戸上Jr	

	試合No	時 間	対 戦	備 考
敢 闘 賞 T 1 回 戦	②	15:15 ~ 15:38	B-3位 豊科南 × F-4位 リガーレ	
	④	15:45 ~ 16:08	D-3位 屋代SSS × H-4位 中野SSS	
	⑥	16:15 ~ 16:38	F-3位 松本松島 × C-4位 旭町SSS	
	⑧	16:45 ~ 17:08	H-3位 裾花JFC × A-4位 東北デルゾーレ	

第17回元気カップU9サッカー大会 試合日程表

フレンドリーマッチ（事前申し込み：本部で組合せ）

【1日目】

コートは試合会場のハーフサイズ（6人制を推奨）

5 (奥南)コート

6 (奥北)コート

試合時間 自由（対戦チームで決定 終了時間厳守）

試合時間 自由（対戦チームで決定 終了時間厳守）

TM/No	時 間	対 戦	備 考
アップ会場			
5-①	10:30 ~ 10:53	中野SSS × FCフェローズ	
5-②	11:00 ~ 11:23	GRAN ZAS × 松本エステーロ	
5-③	11:30 ~ 11:53	エスプリ長岡 × リガーレ	
5-④	12:00 ~ 12:23	昭和FC × 旭町SSS	
5-⑤	12:30 ~ 12:53	春日SSS × 長野ガーフブルー	
5-⑥	13:00 ~ 13:23	×	
5-⑦	13:30 ~ 13:53	×	
5-⑧	14:00 ~ 14:23	山形 × 昭和FC	

TM/No	時 間	対 戦	備 考
アップ会場			
6-①	10:30 ~ 10:53	小布施SSS × 長野ガーフェイエロー	
6-②	11:00 ~ 11:23	黒部中央 × 山形	
6-③	11:30 ~ 11:53	上川西SSS × アルフット安曇野	
6-④	12:00 ~ 12:23	諏訪 × 春日SSS	
6-⑤	12:30 ~ 12:53	NOZAWANA FC × 豊科南	
6-⑥	13:00 ~ 13:23	×	
6-⑦	13:30 ~ 13:53	×	
6-⑧	14:00 ~ 14:23	×	

フレンドリーマッチ
（現地申し込み）本部統括

フレンドリーマッチ
（現地申し込み）本部統括

試合時間 自由（対戦チームで決定 終了時間厳守）

試合時間 自由（対戦チームで決定 終了時間厳守）

TM/No	時 間	対 戦	備 考
5-⑨	15:15 ~ 15:38	×	
5-⑩	15:45 ~ 16:08	×	
5-⑪	16:15 ~ 16:38	×	
5-⑫	16:45 ~ 17:08	×	

TM/No	時 間	対 戦	備 考
6-⑨	15:15 ~ 15:38	×	
6-⑩	15:45 ~ 16:08	×	
6-⑪	16:15 ~ 16:38	×	
6-⑫	16:45 ~ 17:08	×	

【2日目】

元気カップトーナメント 2回戦～決勝（予選リーグ 1・2位対戦）

1 コート 65m×45m

2 コート 65m×45m

試合時間 10分-3分-10分（ランニングタイム）

試合時間 10分-3分-10分（ランニングタイム）

		試合No	時 間	対 戦	備 考	
元気カップT	2回戦 (R)	⑨	9:00 ~ 9:23	1 負け 2 負け 徳間 × ガーフ イロ-	1 R 負け	
		⑪	9:30 ~ 9:53	5 負け 6 負け アルフト × フェロ-ス 安曇野		
		⑬	10:00 ~ 10:23	1 勝ち 2 勝ち 山形 × /ザナ	1 R 勝ち	
		⑮	10:30 ~ 10:53	5 勝ち 6 勝ち 篠ノ井 × 須坂		
	3回戦 (R)	⑰	11:00 ~ 11:23	9 負け 10 負け ×	2 R 負け	1 R 負け
		⑲	11:30 ~ 11:53	9 勝ち 10 勝ち ×	2 R 勝ち	
		⑳	12:00 ~ 12:23	13 負け 14 負け ×	2 R 負け	1 R 勝ち
		㉓	12:30 ~ 12:53	13 勝ち 14 勝ち ×	2 R 勝ち	
	順位決定戦	⑳	13:00 ~ 13:23	21 負け 22 負け ×	7 決	上位 G
		㉑	13:30 ~ 13:53	21 勝ち 22 勝ち ×	5 決	
		㉒*	14:00 ~ 14:23	23 負け 24 負け ×	3 決	
		㉓*	14:30 ~ 14:53	23 勝ち 24 勝ち ×	1 決	

		試合No	時 間	対 戦	備 考	
元気カップT	2回戦 (R)	⑩	9:00 ~ 9:23	3 負け 4 負け アンビジャス × サーム A	1 R 負け	
		⑫	9:30 ~ 9:53	7 負け 8 負け 上川西 × 豊野		
		⑭	10:00 ~ 10:23	3 勝ち 4 勝ち 小布施 × 聖隷	1 R 勝ち	
		⑯	10:30 ~ 10:53	7 勝ち 8 勝ち 諏訪 × イフ ^リ 長岡		
	3回戦 (R)	⑰	11:00 ~ 11:23	11 負け 12 負け ×	2 R 負け	1 R 負け
		⑲	11:30 ~ 11:53	11 勝ち 12 勝ち ×	2 R 勝ち	
		㉑	12:00 ~ 12:23	15 負け 16 負け ×	2 R 負け	1 R 勝ち
		㉓	12:30 ~ 12:53	15 勝ち 16 勝ち ×	2 R 勝ち	
	順位決定戦	⑳	13:00 ~ 13:23	17 負け 18 負け ×	15 決	下位 G
		㉑	13:30 ~ 13:53	17 勝ち 18 勝ち ×	13 決	
		㉒	14:00 ~ 14:23	19 負け 20 負け ×	11 決	
		㉓	14:30 ~ 14:53	19 勝ち 20 勝ち ×	9 決	

* 3審判制（本部派遣）

表彰式・・・15:20 解散・・・15:40

【2日目】

敢闘賞トーナメント 2回戦～決勝（予選リーグ 3・4位対戦）

3 コート 65m×45m

4 コート 65m×45m

試合時間 10分-3分-10分（ランニングタイム）

試合時間 10分-3分-10分（ランニングタイム）

		試合No	時 間	対 戦	備考	
2 回 戦 (R)		⑨	9:00 ~ 9:23	1 負け 2 負け 春日 × 片ヶ-ル	1 R 負け	
		⑪	9:30 ~ 9:53	5 負け 6 負け ガーフ × 旭町 ブルー		
		⑬	10:00 ~ 10:23	1 勝ち 2 勝ち アビシヤ × 豊科南 B	1 R 勝ち	
		⑮	10:30 ~ 10:53	5 勝ち 6 勝ち 松本 × 松本 エステーロ 松島		
3 回 戦 (R)	敢闘賞T	⑰	11:00 ~ 11:23	9 負け 10 負け ×	2 R 負け	1 R 負け
		⑲	11:30 ~ 11:53	9 勝ち 10 勝ち ×	2 R 勝ち	
		⑳	12:00 ~ 12:23	13 負け 14 負け ×	2 R 負け	1 R 勝ち
		㉓	12:30 ~ 12:53	13 勝ち 14 勝ち ×	2 R 勝ち	
順位 決 定 戦		㉕	13:00 ~ 13:23	21 負け 22 負け ×	7 決	
		㉗	13:30 ~ 13:53	21 勝ち 22 勝ち ×	5 決	
		㉙	14:00 ~ 14:23	23 負け 24 負け ×	3 決	
敢闘		㉛	14:30 ~ 14:53	23 勝ち 24 勝ち ×	1 決	

		試合No	時 間	対 戦	備考	
2 回 戦 (R)		⑩	9:00 ~ 9:23	3 負け 4 負け 昭和 × 中野	1 回戦 負け	
		⑫	9:30 ~ 9:53	7 負け 8 負け 戸上 × 裾花		
		⑭	10:00 ~ 10:23	3 勝ち 4 勝ち GRANZAS × 屋代	1 回戦 勝ち	
		⑯	10:30 ~ 10:53	7 勝ち 8 勝ち 黒部 × 東北 中央 デルソレ		
3 回 戦 (R)	敢闘賞T	⑱	11:00 ~ 11:23	11 負け 12 負け ×	2 R 負け	1 R 負け
		㉑	11:30 ~ 11:53	11 勝ち 12 勝ち ×	2 R 勝ち	
		㉒	12:00 ~ 12:23	15 負け 16 負け ×	2 R 負け	1 R 勝ち
		㉔	12:30 ~ 12:53	15 勝ち 16 勝ち ×	2 R 勝ち	
順位 決 定 戦		㉖	13:00 ~ 13:23	17 負け 18 負け ×	15 決	
		㉘	13:30 ~ 13:53	17 勝ち 18 勝ち ×	13 決	
		㉚	14:00 ~ 14:23	19 負け 20 負け ×	11 決	
努力		㉜	14:30 ~ 14:53	19 勝ち 20 勝ち ×	9 決	

フレンドリーマッチ
(現地申し込み) 本部統括

フレンドリーマッチ
(現地申し込み) 本部統括

【2日目】

コートは試合会場のハーフサイズ (6人制を推奨)

5 (奥南)コート

6 (奥北)コート

試合時間 自由 (対戦チームで決定 終了時間厳守)

試合時間 自由 (対戦チームで決定 終了時間厳守)

試合No	時 間	対戦	備考
5-①	9:00 ~ 9:23	×	
5-②	9:30 ~ 9:53	×	
5-③	10:00 ~ 10:23	×	
5-④	10:30 ~ 10:53	×	
5-⑤	11:00 ~ 11:23	×	
5-⑥	11:30 ~ 11:53	×	
5-⑦	12:00 ~ 12:23	×	
5-⑧	12:30 ~ 12:53	×	
5-⑨	13:00 ~ 13:23	×	
5-⑩	13:30 ~ 13:53	×	
5-⑪	14:00 ~ 14:23	×	

試合No	時 間	対戦	備考
6-①	9:00 ~ 9:23	×	
6-②	9:30 ~ 9:53	×	
6-③	10:00 ~ 10:23	×	
6-④	10:30 ~ 10:53	×	
6-⑤	11:00 ~ 11:23	×	
6-⑥	11:30 ~ 11:53	×	
6-⑦	12:00 ~ 12:23	×	
6-⑧	12:30 ~ 12:53	×	
6-⑨	13:00 ~ 13:23	×	
6-⑩	13:30 ~ 13:53	×	
6-⑪	14:00 ~ 14:23	×	