

**第19回**  
**元気カッブ U9サッカー大会**  
**in 菅平高原**

**長野FCカッブ**

**(1日大会 2日)**

**最終版**

- 【期日】 2021年10月2日(土)～3日(日)
- 【会場】 長野県上田市菅平高原サッカー場(人工芝)
- 【主催】 長野フットボールクラブ(長野FCカッブ)
- 【協賛】 株式会社 本久  
エーデルホテル(菅平高原)

# 第19回元気カップU9サッカー大会 大会要綱

## (菅平高原大会)

1. 大会名 第19回元気カップU9サッカー大会(1日大会を2日)
2. 開催趣旨 挨拶・元気・走りをモットーに、将来の日本サッカーを担う、次世代のサッカー選手の健全育成を狙いとし県内外の交流チームとの親交を図る
3. 主催 長野フットボールクラブ
4. 協賛 株式会社 本久 エーデルホテル
5. 日時 2021年10月2日(土)・3日(日) 雨天決行・閉会式のみ 雷雨時は日程調整(時間短縮等)
6. 会場 長野県上田市菅平高原サッカー場(人工芝3面)  
(菅平グラウンドNo.4・5・6)
7. 参加資格
  1. 小学校3年生以下で構成されたチームであること
  2. 4級以上審判を1名帯同すること  
予期しない理由で帯同出来ない場合は、本部で対応しますが、各チーム公平を期すため1試合500円の審判費用が掛かります
  3. 各チームにてスポーツ保険に加入していること
8. 参加費 6,000円/1チーム・1日(2日参加チームは12,000円)  
参加日に本部で受付と共に、お支払願います
9. 参加チーム 別紙 試合日程表による
10. 日程 別紙のとおり  
1日目 8:30 代表者会議(長野県北信チーム代表者の他、到着できるチーム代表者)  
各チームの代表者は、本部前に集合ください。遠方のチームは到着後、本部にて受付をお願いします  
試合開始時刻は1番早い試合で、長野県北信・東信チームは、9:00開始、  
  
各日 15:40 表彰式 16:10 解散予定
11. 宿泊先 宿泊希望チーム 宿泊先  
エーデルホテル(貸切) 上田市菅平高原1223-1548  
グラウンドからホテルまで1km(徒歩で15分程度)
12. 競技方法 **8人制 前後半(10-3-10) 2審制 (コートサイズ 65m×45m程度)**
  - ①予選は4リーグ、リーグ内1~4位決定により、1・2位は元気カップ(決勝)トーナメント進出  
3・4位は敢闘賞(順位決定)トーナメント進出  
各日 予選リーグ3試合 順位決定トーナメント(元気カップ・敢闘賞)3試合 計6試合  
**※ フレンドリーマッチは可能ですが、試合がない時間が1試合空く程度なので、当日検討します。**
  - ②予選リーグは、ゲームが同点でもPKは行わず、順位は、  
勝点制(勝 3・引分 1・負 0点)→得失点→総得点→当該戦の勝敗の順で決定します  
決定できない場合は、該当チーム間で3人PKサドンデス戦を実施
  - ③順位決定トーナメントは、同点の場合、3人PKサドンデス戦で勝敗を決定します  
PK戦はアップ会場のゴールを使用しますので、速やかに移動をお願いいたします
  - ④試合時間は、予選リーグ・順位決定トーナメントとも「10-3-10」のランニングタイム方式
  - ⑤選手あいさつは、準決勝以上「Jリーグ方式」、他は対面式、予選はベンチ挨拶省略
  - ⑥審判は2人制(審判服着用)、原則、当該チーム同士の審判とし、元気カップトーナメントの決勝  
3決は3人制(主審・副審は本部派遣)とします
  - ⑦結果報告は日程表の左側チームが得点・勝敗を本部まで報告願います
13. 競技規則
  - ①JFL公式規則に順ずる。  
但し、ローカルルールとして、交代人数制限なしのハーフウェーライン付近からの自由交代とする
  - ②8人制ゲーム、2人及び3人審判、公認4号球(各チーム持参)
  - ③退場を命じられた選手、1試合で警告2回を受けた選手は次の試合に出場できない
  - ④ユニフォームは必ず1色以上・ビブス2色以上を用意(対戦チームと同色の場合はビブス着用可)

14. 表彰 今年の元気カップは、1日大会を2日としたため、2日間参加したチームで各日に優勝したチームの中から決勝戦の得失点差→総得点により「元気カップ」を授与します。
- 以降は1日毎の表彰
- ①元気カップトーナメント(リーグ1位・2位チーム進出トーナメント)  
優勝・準優勝に表彰状及びトロフィー・盾のいずれかと副賞  
3位 5位(殊勲賞)に表彰状と盾
  - ②敢闘賞トーナメント(リーグ3位・4位チーム進出トーナメント)  
優勝 5位(努力賞)に表彰状と盾
  - ③チームMVP  
チームで一番元気良く、活躍した選手 (参加チーム各1名 1日毎)

15. 留意事項 **〇新型コロナウイルス感染拡大予防対策**
- 本大会において、参加者(選手・指導者・保護者)の健康状態を確認するため、健康チェックシート(本部用)への記入を、受付時をお願いします。
- 又、添付の健康チェックシート(個人用)を記入し、チームにて保管願います。但し、会場において感染症に感染している疑いがある方が発見された場合は、提出を求める場合がありますので、2週間は保管願います。当日の感染警戒レベルにより状況が変動しますが、試合以外でのマスクの着用・応援時は間隔を1m以上声を出しての応援は禁止とします。
- 〇応援 ベンチの反対側とし、ゴール裏での応援指導は禁止、ベンチは選手・監督・コーチのみ
  - 〇テント 各チームで用意し、会場内テント設置は、会場図に基づき指定の場所をお願いします  
テントは人工芝上設置のため、簡易テント(ターフテント)のみで、水タンク・袋等の重しをお持ち願います。強風の場合は折りたたむ等、テントの管理をお願いします
  - 〇けが等 けが等の応急処置は行いますが、各チームにて対処して下さい
  - 〇ごみ チームで出たごみ等は持ち帰り下さい
  - 〇写真等 大会での写真等の掲載権・使用权は主催者に属することを承諾願います
  - 〇雨天等 雨天決行ですが、実施不可能で中止の場合のみ、当日5時に各クラブの引率者に緊急連絡いたします
  - 〇駐車場 ・添付の「駐車カード」にチーム名を記入の上、必ずお車のフロントガラス内側に置いて下さい  
・駐車場はグラウンド周辺で60台程度、ホテル周辺で110台程度のため、駐車車両を制限します  
・グラウンド周辺は、乗用車で4台、ホテル周辺は乗用車で6台とし、合計1チーム10台とします  
・他に菅平高原の無料駐車場を紹介しますがグラウンドから、遠いためグラウンド駐車車両での送り迎えが必要です  
・チーム車両台数を最終確認書に記入頂き、チーム毎に駐車箇所を指定させていただきます  
・各チーム責任者(担当者)はチーム車両が全て駐車するまで、管理をお願いします  
・バス・マイクロバスでお越しのチームは、参加確認書に記入をお願いします  
・参加チームの迷惑になるため、台数は厳守願います  
・周辺の道路、脇道への駐車は禁止です。苦情等により大会中止もありますので、厳守願います  
・駐車場内での事故には十分お気を付け下さい。特に小さなお子さんは1人にしないようお願いいたします  
・駐車場での事故等のトラブルは当方では、責任は持ちできませんので注意して下さい  
・宿泊チームのグラウンドからホテルへの移動ですが、ホテル付近駐車場の日帰りチーム駐車期限をPM5時程度としますので、日帰りチーム駐車割当箇所へ駐車願います  
一時的な送迎は、ホテル前にて行えます  
・駐車場に関しては、指導者及び保護者様への徹底をお願いします

16. その他 **〇参加確認書を添付しますので、指定日までに返信をお願いします**
- お弁当の申し込み・食物アレルギーについての記入欄がありますので、必要なチームは記入をお願いします
- 〇芝生グラウンドを終日使用できます。小さなお子さんの遊び場や、待ち時間のレクリエーションに使用可能ですが、本格的なサッカーボールを使用した練習は禁止とします

17. 宿泊
- 〇宿泊料金・懇親会費はグラウンドの大会本部にて1日目のAM9時～AM10時の間にお支払願います
  - 〇宿泊ホテルへの出入り口・荷物置き場は、指定がありますので当日、説明します
  - 〇夕食はPM6時から 朝食はAM6時30からを予定していますので、チーム毎にお願いします
  - 〇2日目昼食付の宿泊費になりますので、2日目のお弁当を本部にAM11時以降に取りに来てください

第19回元気カップU9サッカー大会 試合日程表

予選リーグ A・Bグループ

1日目【10/2】

1 コート 65m × 45m

2 コート 65m × 45m

試合時間 10分-3分-10分(ランニングタイム)

試合時間 10分-3分-10分(ランニングタイム)

	試合No	時 間	対 戦	備 考
予 戦 リ ー グ  A グ ル ー プ	A①	9:00 ~ 9:23	高山 ガーフ イロ- ×	
	A②	9:30 ~ 9:53	戸上 サーム ×	
	A③	10:00 ~ 10:23	高山 戸上 ×	
	A④	10:30 ~ 10:53	ガーフ イロ- サーム ×	
	A⑤	11:00 ~ 11:23	サーム 高山 ×	
	A⑥	11:30 ~ 11:53	ガーフ イロ- 戸上 ×	

	試合No	間	対 戦	備 考
予 戦 リ ー グ  B グ ル ー プ	B①	9:00 ~ 9:23	昭和 屋代 ×	
	B②	9:30 ~ 9:53	佐久 ガーフ ブルー ×	
	B③	10:00 ~ 10:23	昭和 佐久 ×	
	B④	10:30 ~ 10:53	屋代 ガーフ ブルー ×	
	B⑤	11:00 ~ 11:23	ガーフ ブルー 昭和 ×	
	B⑥	11:30 ~ 11:53	屋代 佐久 ×	

元気カップ・殊勲賞トーナメント(予選リーグ 1・2位対戦)

試合時間 10分-3分-10分(ランニングタイム)

試合時間 10分-3分-10分(ランニングタイム)

	試合No	時 間	対 戦	備 考
元 気 カ ッ プ T	1 R	①	A-1位 B-2位 ×	
		③	B-1位 A-2位 ×	
	2 R	⑤	①負け ②負け ×	1R負け
		⑦	①勝ち ②勝ち ×	1R勝ち
	元 気 3 決	⑨	⑦負け ⑧負け ×	1R勝ち 2R負け
	元 気 決 勝	⑪	⑦勝ち ⑧勝ち ×	1R勝ち 2R勝ち

	試合No	時 間	対 戦	備 考	
元 気 カ ッ プ T	1 R	②	C-1位 D-2位 ×		
		④	D-1位 C-2位 ×		
	2 R	⑥	③負け ④負け ×	1R負け	
		⑧	③勝ち ④勝ち ×	1R勝ち	
	殊 勲 賞 T	殊 勲 3 決	⑩	⑤負け ⑥負け ×	1R負け 2R負け
	殊 勲 決 勝	⑫	⑤勝ち ⑥勝ち ×	1R負け 2R勝ち	

表彰式・・・15:50

解散・・・16:20

## 第19回元気カップU9サッカー大会 試合日程表

予選リーグ C・Dグループ

1日目【10/2】

3 コート 65m × 45m

4 コート 65m × 45m

試合時間 10分-3分-10分(ランニングタイム)

試合時間 10分-3分-10分(ランニングタイム)

		試合No	時 間	対 戦	備 考
予選リーグ Cグループ	1R	C①	9:00 ~ 9:23	アンビシャス W 徳間 ×	
	2R	C②	9:30 ~ 9:53	ガーフ レッド フェローズ ×	
	3R	C③	10:00 ~ 10:23	アンビシャス W ガーフ レッド ×	
	4R	C④	10:30 ~ 10:53	徳間 フェローズ ×	
	5R	C⑤	11:00 ~ 11:23	フェローズ アンビシャス W ×	
	6R	C⑥	11:30 ~ 11:53	徳間 ガーフ レッド ×	

		試合No	時 間	対 戦	備 考
予選リーグ Dグループ	1R	D①	9:00 ~ 9:23	篠ノ井 アンビシャス B ×	
	2R	D②	9:30 ~ 9:53	B-ms 中野 ×	
	3R	D③	10:00 ~ 10:23	篠ノ井 B-ms ×	
	4R	D④	10:30 ~ 10:53	アンビシャス B 中野 ×	
	5R	D⑤	11:00 ~ 11:23	中野 篠ノ井 ×	
	6R	D⑥	11:30 ~ 11:53	アンビシャス B B-ms ×	

敢闘賞・努力賞トーナメント(予選リーグ 3・4位対戦)

試合時間 10分-3分-10分(ランニングタイム)

試合時間 10分-3分-10分(ランニングタイム)

		試合No	時 間	対 戦	備 考
敢闘賞T	1R	①	12:30 ~ 12:53	A-3位 B-4位 ×	
		③	13:00 ~ 13:23	B-3位 A-4位 ×	
	2R	⑤	13:30 ~ 13:53	①負け ②負け ×	1R負け
		⑦	14:00 ~ 14:23	①勝ち ②勝ち ×	1R勝ち
	敢闘3決	⑨	14:40 ~ 15:03	⑦負け ⑧負け ×	1R勝ち 2R負け
	敢闘決勝	⑪	15:10 ~ 15:33	⑦勝ち ⑧勝ち ×	1R勝ち 2R勝ち

		試合No	時 間	対 戦	備 考
努力賞T	1R	②	12:30 ~ 12:53	C-3位 D-4位 ×	
		④	13:00 ~ 13:23	D-3位 C-4位 ×	
	2R	⑥	13:30 ~ 13:53	③負け ④負け ×	1R負け
		⑧	14:00 ~ 14:23	③勝ち ④勝ち ×	1R勝ち
	努力3決	⑩	14:40 ~ 15:03	⑤負け ⑥負け ×	1R負け 2R負け
	努力決勝	⑫	15:10 ~ 15:33	⑤勝ち ⑥勝ち ×	1R負け 2R勝ち

表彰式・・・15:50

解散・・・16:20

第19回元気カップU9サッカー大会 試合日程表

予選リーグ A・Bグループ

2日目【10/3】

1 コート 65m × 45m

2 コート 65m × 45m

試合時間 10分-3分-10分(ランニングタイム)

試合時間 10分-3分-10分(ランニングタイム)

	試合No	時 間	対 戦	備 考
予 戦 リ ー グ  A グ ル ー プ	A①	9:00 ~ 9:23	篠ノ井 × テルソーレ	
	A②	9:30 ~ 9:53	アンビシャス W × 戸上	
	A③	10:00 ~ 10:23	篠ノ井 × アンビシャス W	
	A④	10:30 ~ 10:53	テルソーレ × 戸上	
	A⑤	11:00 ~ 11:23	戸上 × 篠ノ井	
	A⑥	11:30 ~ 11:53	テルソーレ × アンビシャス W	

	試合No	間	対 戦	備 考
予 戦 リ ー グ  B グ ル ー プ	B①	9:00 ~ 9:23	須坂 × ガーフ ブルー	
	B②	9:30 ~ 9:53	徳間 × サーム	
	B③	10:00 ~ 10:23	須坂 × 徳間	
	B④	10:30 ~ 10:53	ガーフ ブルー × サーム	
	B⑤	11:00 ~ 11:23	サーム × 須坂	
	B⑥	11:30 ~ 11:53	ガーフ ブルー × 徳間	

元気カップ・殊勲賞トーナメント(予選リーグ 1・2位対戦)

試合時間 10分-3分-10分(ランニングタイム)

試合時間 10分-3分-10分(ランニングタイム)

	試合No	時 間	対 戦	備 考
元 気 カ ッ プ T	1 R	①	A-1位 × B-2位	
		③	B-1位 × A-2位	
	2 R	⑤	①負け × ②負け	1R負け
		⑦	①勝ち × ②勝ち	1R勝ち
	元 気 3 決	⑨	⑦負け × ⑧負け	1R勝ち 2R負け
	元 気 決 勝	⑪	⑦勝ち × ⑧勝ち	1R勝ち 2R勝ち

	試合No	時 間	対 戦	備 考	
元 気 カ ッ プ T	1 R	②	C-1位 × D-2位		
		④	D-1位 × C-2位		
	2 R	⑥	③負け × ④負け	1R負け	
		⑧	③勝ち × ④勝ち	1R勝ち	
	殊 勲 賞 T	殊 勲 3 決	⑩	⑤負け × ⑥負け	1R負け 2R負け
	殊 勲 決 勝	⑫	⑤勝ち × ⑥勝ち	1R負け 2R勝ち	

表彰式・・・15:50

解散・・・16:20

## 第19回元気カップU9サッカー大会 試合日程表

予選リーグ C・Dグループ

2日目【10/3】

3 コート 65m × 45m

4 コート 65m × 45m

試合時間 10分-3分-10分(ランニングタイム)

試合時間 10分-3分-10分(ランニングタイム)

		試合No	時 間	対 戦	備考
予選リーグ Cグループ		C①	9:00 ~ 9:23	ガーフ イエロー × フェローズ	
		C②	9:30 ~ 9:53	東御 × B-ms	
		C③	10:00 ~ 10:23	ガーフ イエロー × 東御	
		C④	10:30 ~ 10:53	フェローズ × B-ms	
		C⑤	11:00 ~ 11:23	B-ms × ガーフ イエロー	
		C⑥	11:30 ~ 11:53	フェローズ × 東御	

		試合No	時 間	対 戦	備考
予選リーグ Dグループ		D①	9:00 ~ 9:23	昭和 × アンビシャス B	
		D②	9:30 ~ 9:53	松本松島 × スクール	
		D③	10:00 ~ 10:23	昭和 × 松本松島	
		D④	10:30 ~ 10:53	アンビシャス B × スクール	
		D⑤	11:00 ~ 11:23	スクール × 昭和	
		D⑥	11:30 ~ 11:53	アンビシャス B × 松本松島	

敢闘賞・努力賞トーナメント(予選リーグ 3・4位対戦)

試合時間 10分-3分-10分(ランニングタイム)

試合時間 10分-3分-10分(ランニングタイム)

		試合No	時 間	対 戦	備考
敢闘賞T	1R	①	12:30 ~ 12:53	A-3位 × B-4位	
		③	13:00 ~ 13:23	B-3位 × A-4位	
	2R	⑤	13:30 ~ 13:53	①負け × ②負け	1R負け
		⑦	14:00 ~ 14:23	①勝ち × ②勝ち	1R勝ち
	敢闘3決	⑨	14:40 ~ 15:03	⑦負け × ⑧負け	1R勝ち 2R負け
	敢闘決勝	⑪	15:10 ~ 15:33	⑦勝ち × ⑧勝ち	1R勝ち 2R勝ち

		試合No	時 間	対 戦	備考
努力賞T	1R	②	12:30 ~ 12:53	C-3位 × D-4位	
		④	13:00 ~ 13:23	D-3位 × C-4位	
	2R	⑥	13:30 ~ 13:53	③負け × ④負け	1R負け
		⑧	14:00 ~ 14:23	③勝ち × ④勝ち	1R勝ち
	努力3決	⑩	14:40 ~ 15:03	⑤負け × ⑥負け	1R負け 2R負け
	努力決勝	⑫	15:10 ~ 15:33	⑤勝ち × ⑥勝ち	1R負け 2R勝ち

表彰式・・・15:50

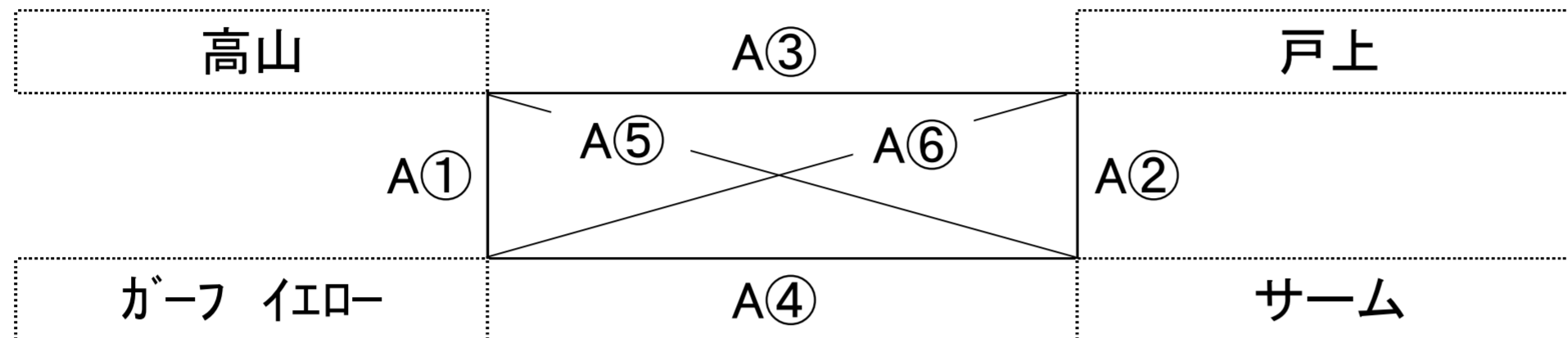
解散・・・16:20

【1日目】  
10/2(土)

第19回元気カップU9サッカー大会 予選リーグ  
菅平高原エーデルホテル 人工芝グラウンド

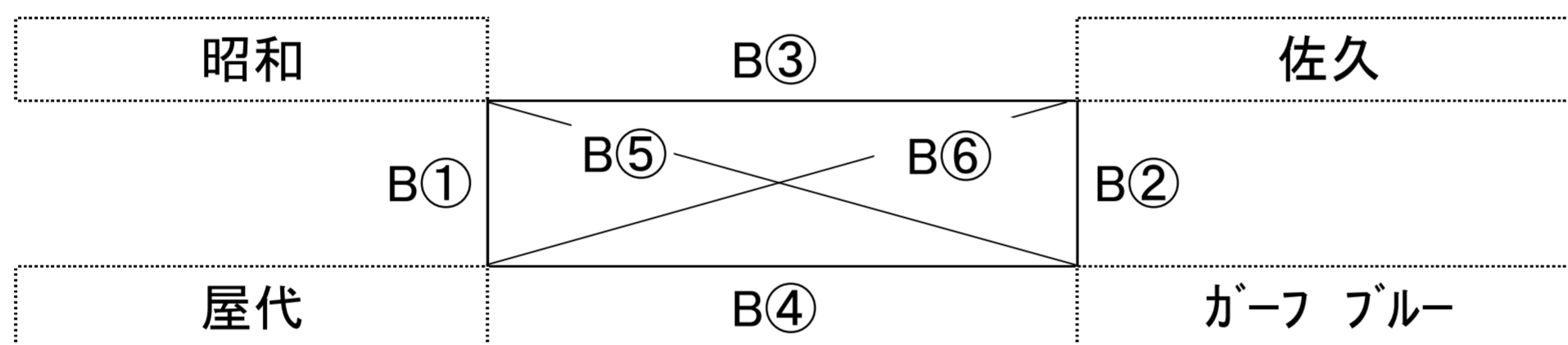
【コート 1】

Aリーグ	高山	ガーフ イロ-	戸上	サーム	勝ち数	分け数	負け数	勝ち点	得点	失点	得失点	順位
高山												
ガーフ イロ-												
戸上												
サーム												



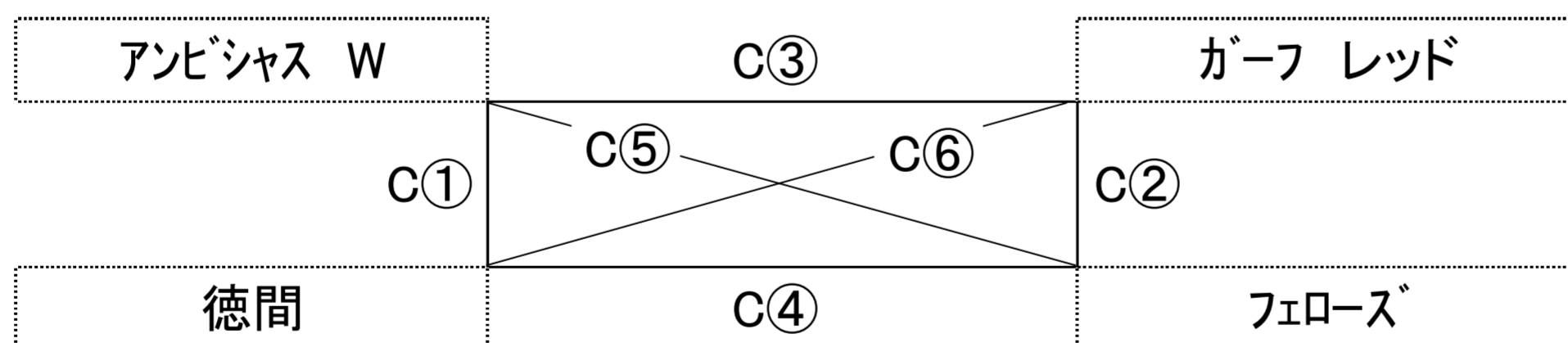
【コート 2】

Bリーグ	昭和	屋代	佐久	ガーフ ブルー	勝ち数	分け数	負け数	勝ち点	得点	失点	得失点	順位
昭和												
屋代												
佐久												
ガーフ ブルー												



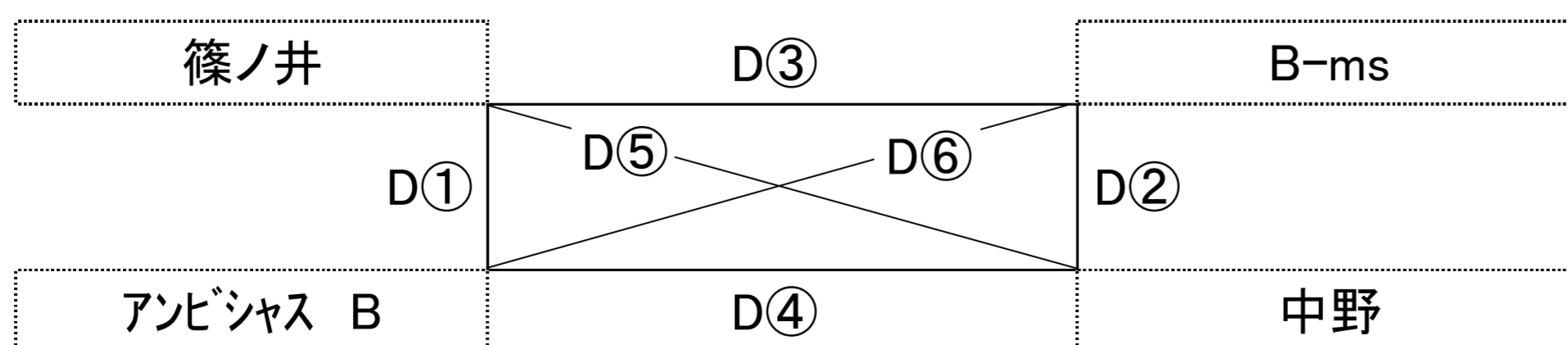
【コート 3】

Cリーグ	アンビシャス W	徳間	ガーフ レッド	フェローズ	勝ち数	分け数	負け数	勝ち点	得点	失点	得失点	順位
アンビシャス W												
徳間												
ガーフ レッド												
フェローズ												



【コート 4】

Dリーグ	篠ノ井	アンビシャス B	B-ms	中野	勝ち数	分け数	負け数	勝ち点	得点	失点	得失点	順位
篠ノ井												
アンビシャス B												
B-ms												
中野												



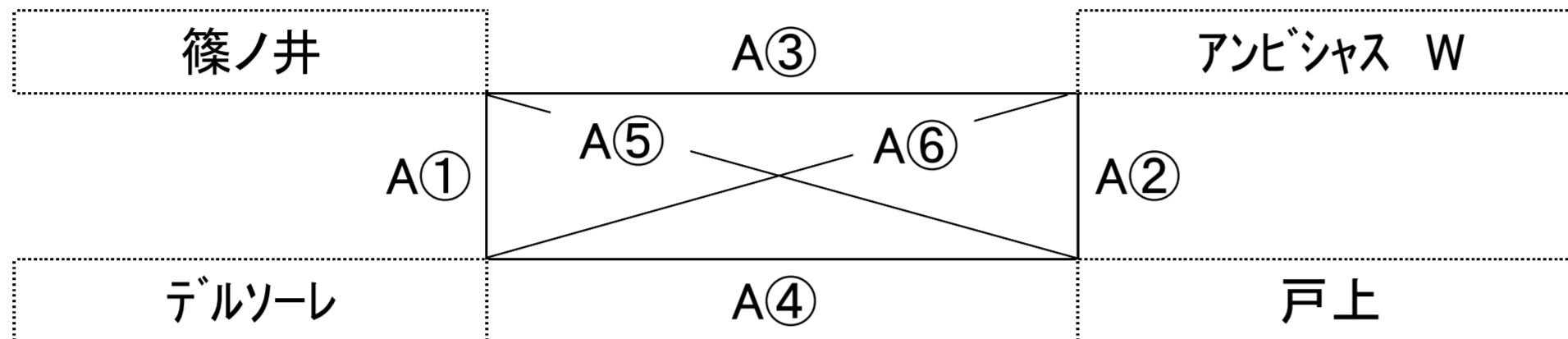


【2日目】  
10/3(日)

第19回元気カップU9サッカー大会 予選リーグ  
菅平高原エーデルホテル 人工芝グラウンド

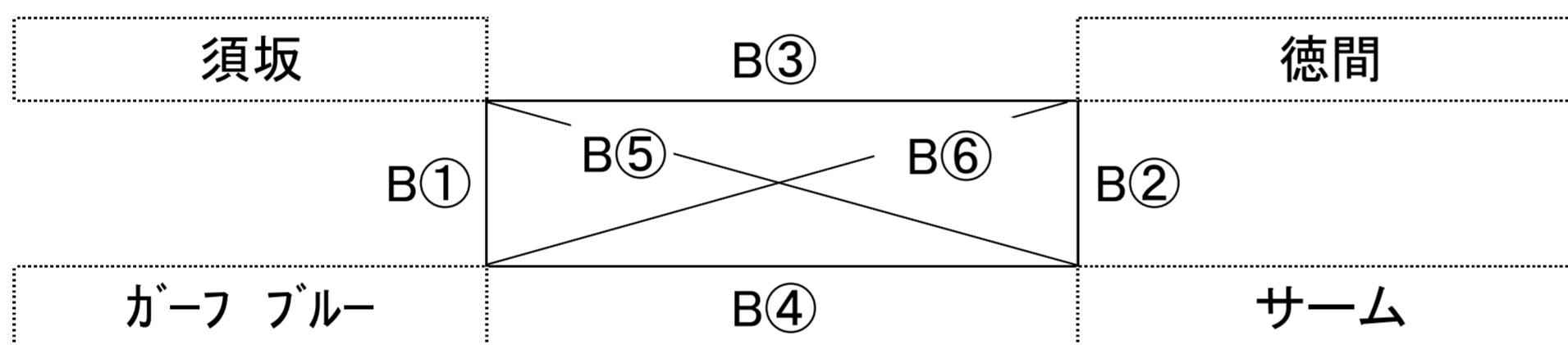
【コート 1】

Aリーグ	篠ノ井	テルソーレ	アンビシャス W	戸上	勝ち数	分け数	負け数	勝ち点	得点	失点	得失点	順位
篠ノ井												
テルソーレ												
アンビシャス W												
戸上												



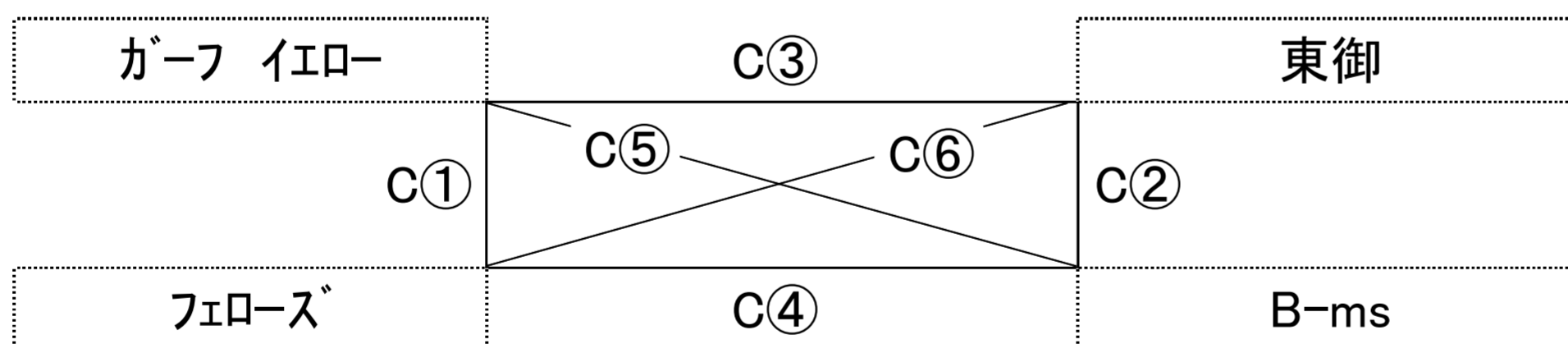
【コート 2】

Bリーグ	須坂	ガーフ ブルー	徳間	サーム	勝ち数	分け数	負け数	勝ち点	得点	失点	得失点	順位
須坂												
ガーフ ブルー												
徳間												
サーム												



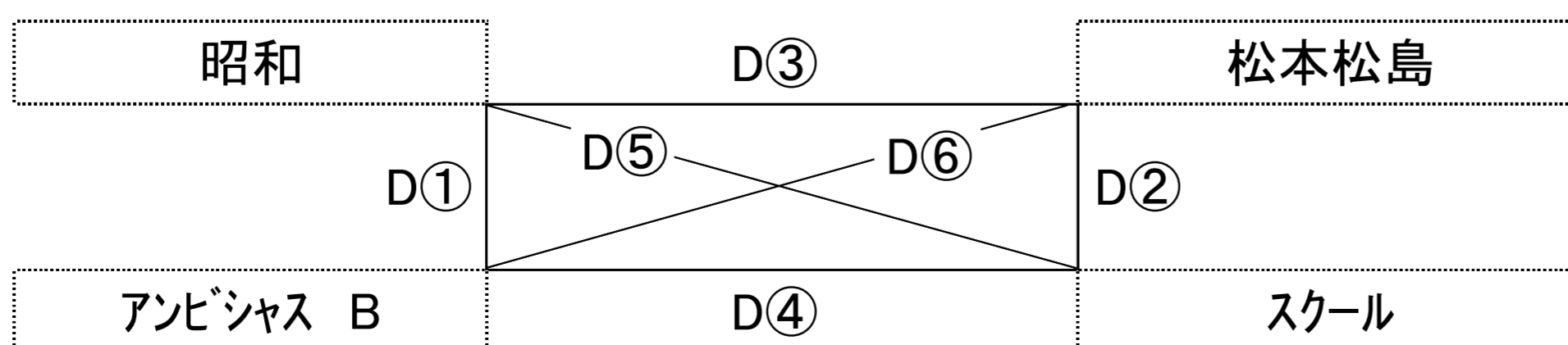
【コート 3】

Cリーグ	ガーフ イロー	フィローズ	東御	B-ms	勝ち数	分け数	負け数	勝ち点	得点	失点	得失点	順位
ガーフ イロー												
フィローズ												
東御												
B-ms												



【コート 4】

Dリーグ	昭和	アンビシャス B	松本松島	スクール	勝ち数	分け数	負け数	勝ち点	得点	失点	得失点	順位
昭和												
アンビシャス B												
松本松島												
スクール												



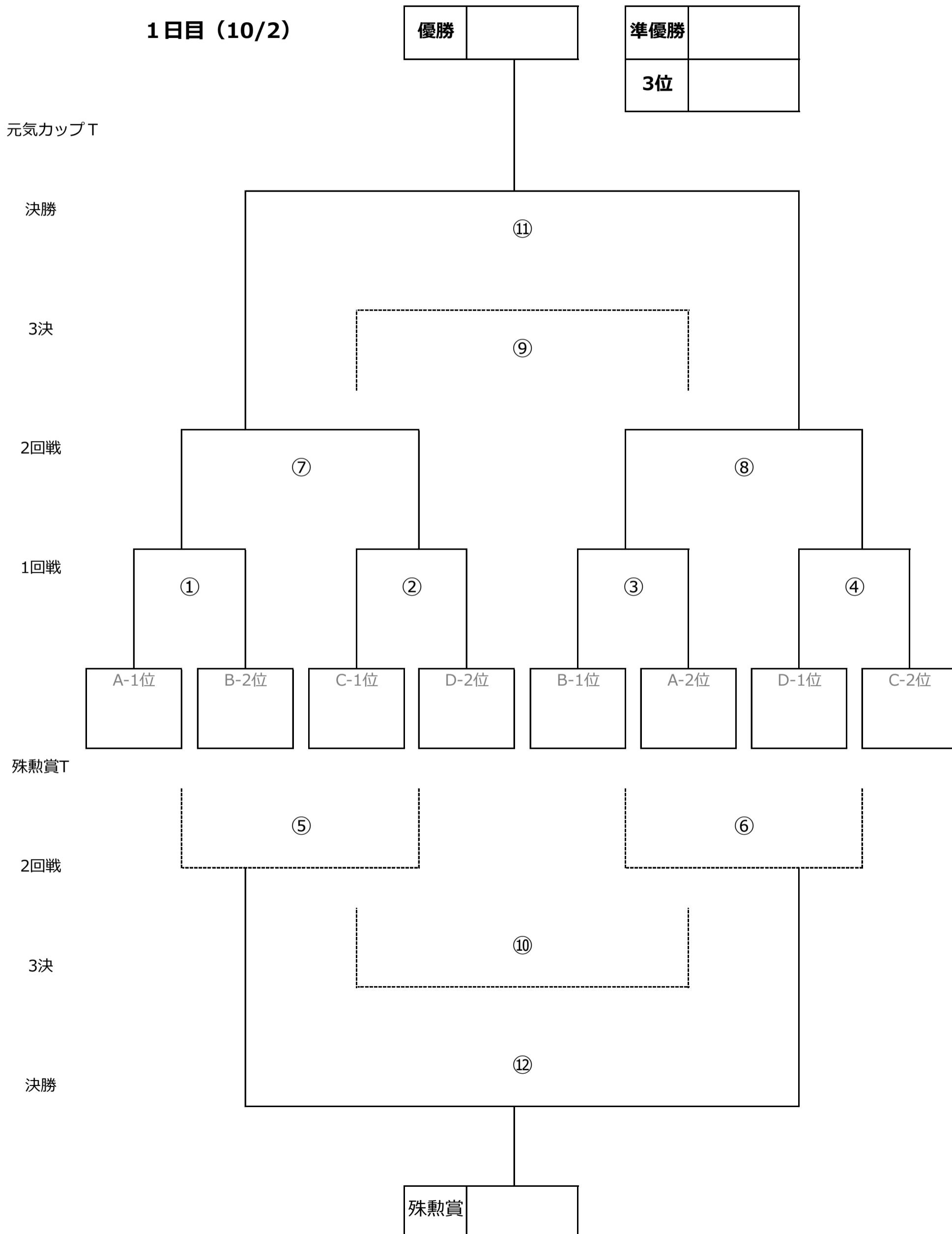
## 第19回元気カップU9サッカー大会 トーナメント表

元気カップトーナメント

殊勲賞トーナメント

(予選 1・2位チーム)

1日目 (10/2)



# 第19回元気カップU9サッカー大会 トーナメント表

敢闘賞トーナメント

努力賞トーナメント

(予選 3・4位チーム)

1日目 (10/2)

敢闘賞	
-----	--

準 敢闘賞	
----------	--

敢闘賞T

決勝

3決

2回戦

1回戦



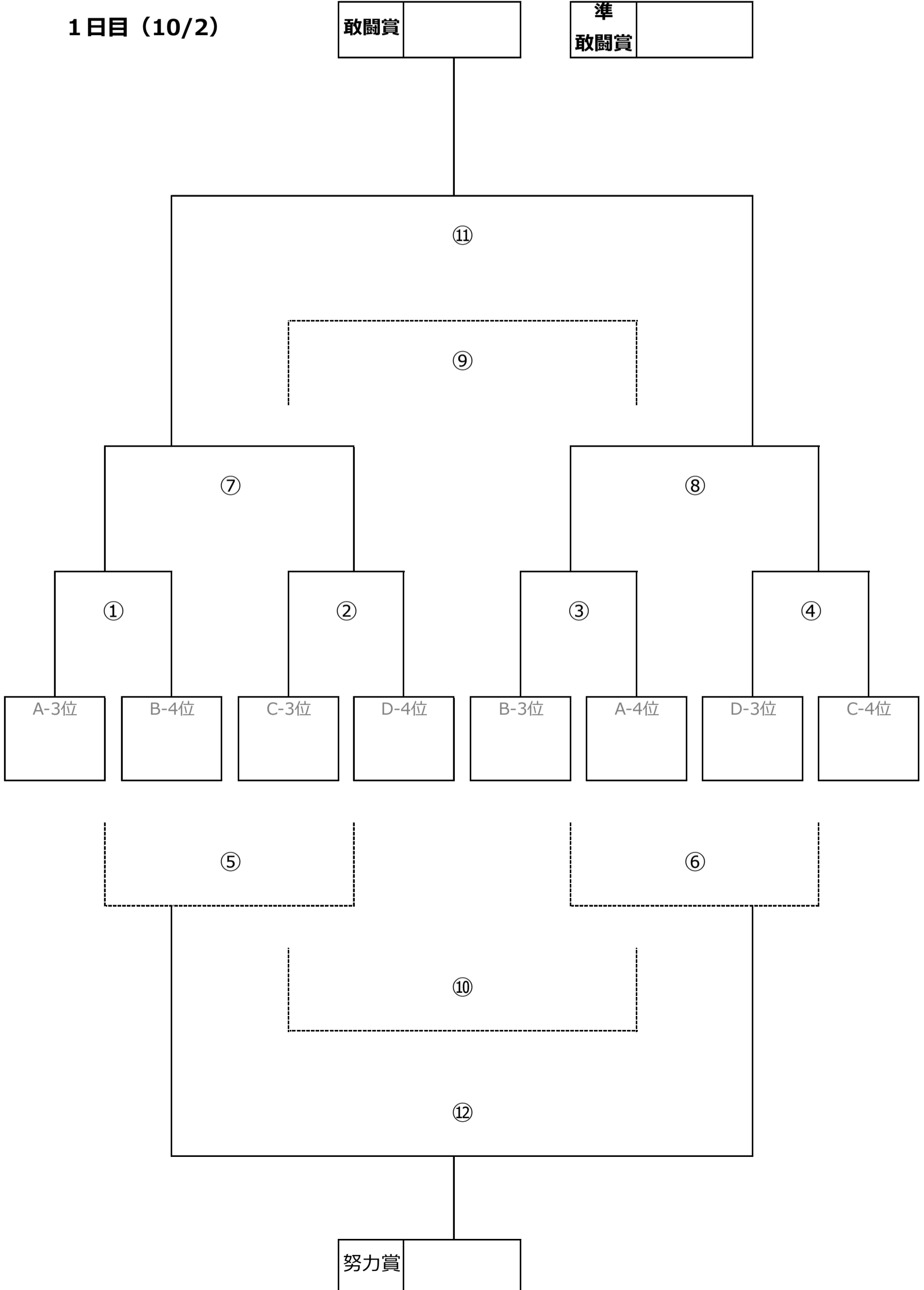
努力賞T

2回戦

3決

決勝

努力賞	
-----	--



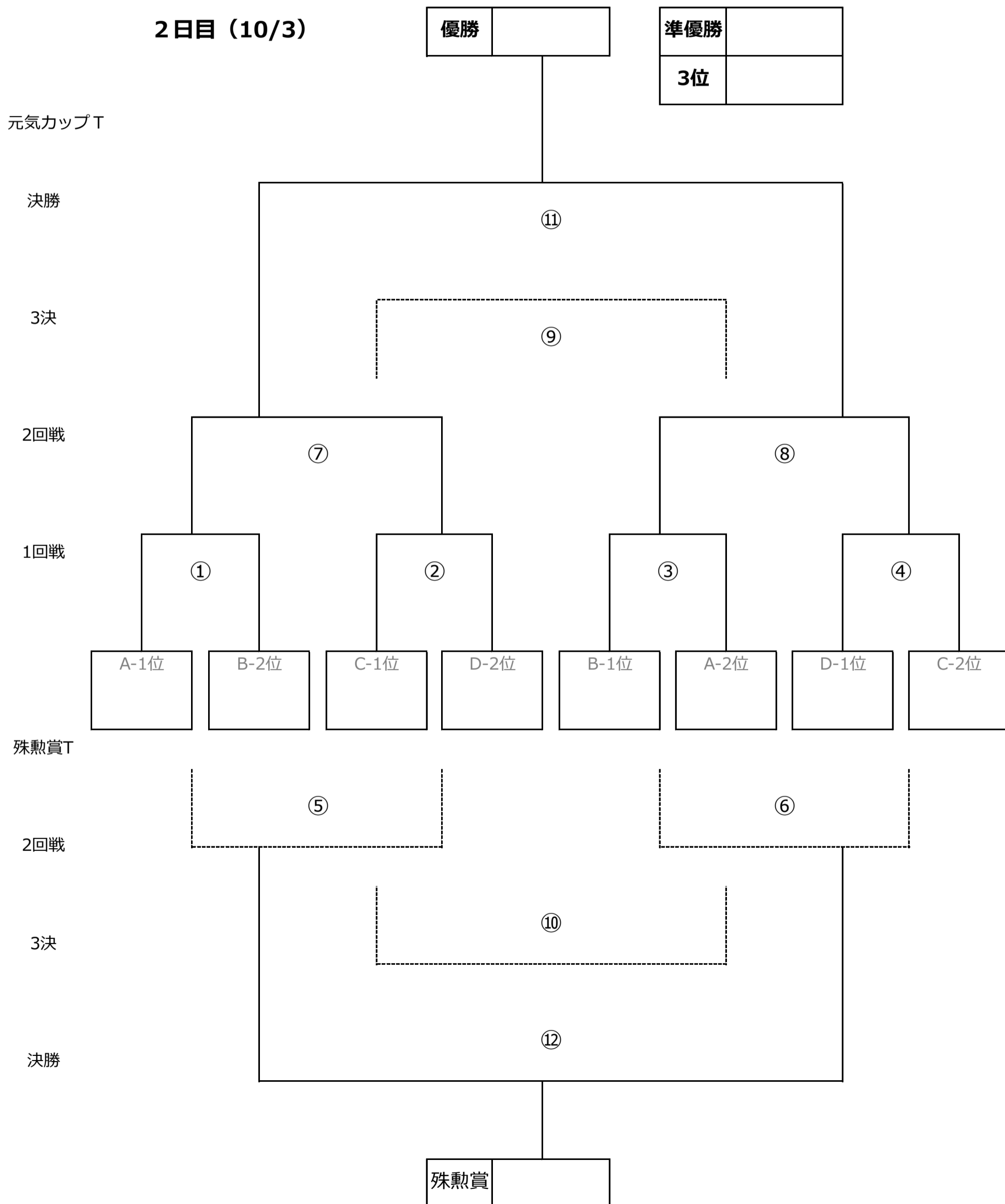
## 第19回元気カップU9サッカー大会 トーナメント表

元気カップトーナメント

殊勲賞トーナメント

(予選 1・2位チーム)

2日目 (10/3)



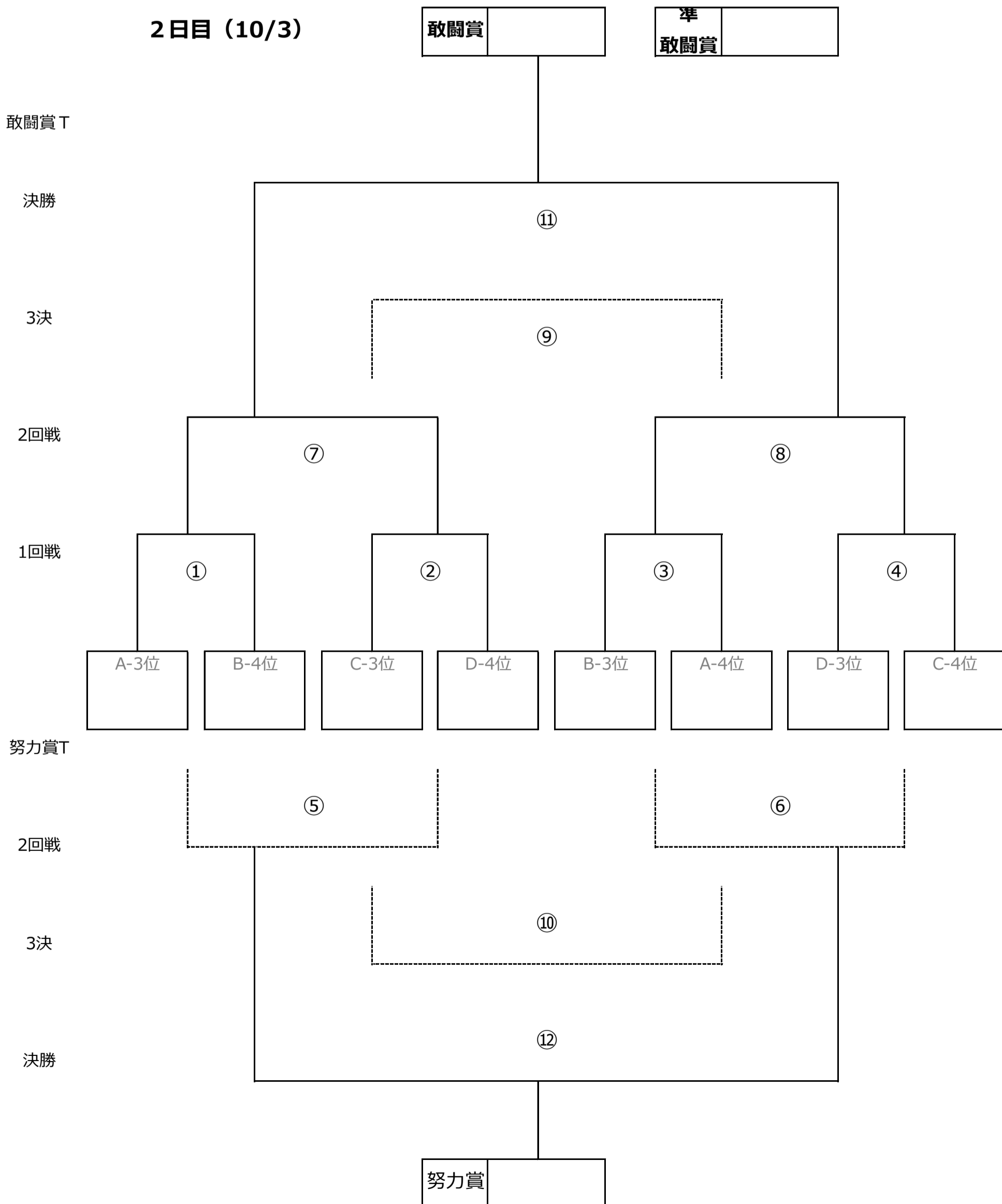
## 第19回元気カップU9サッカー大会 トーナメント表

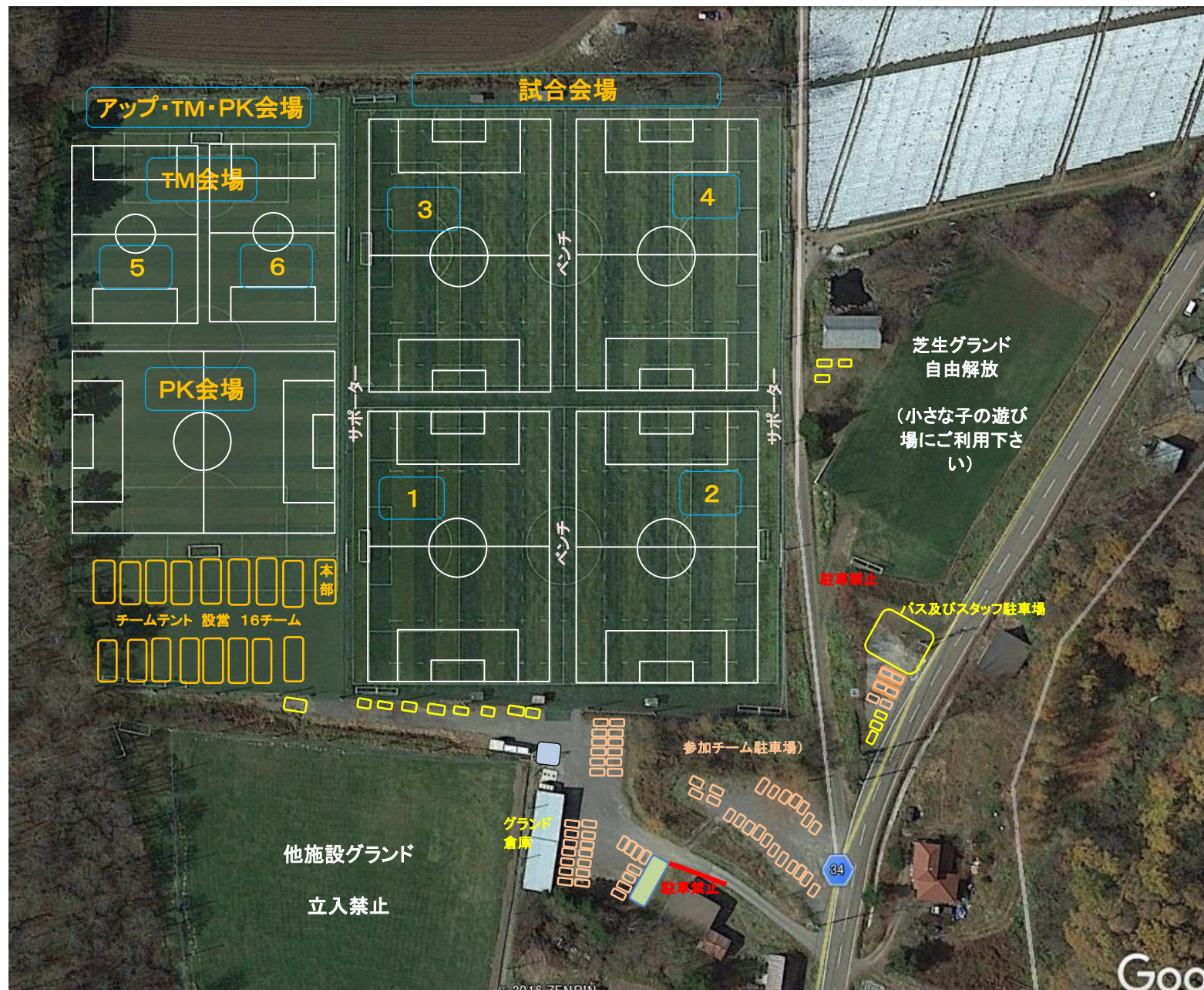
敢闘賞トーナメント

努力賞トーナメント

(予選 3・4位チーム)

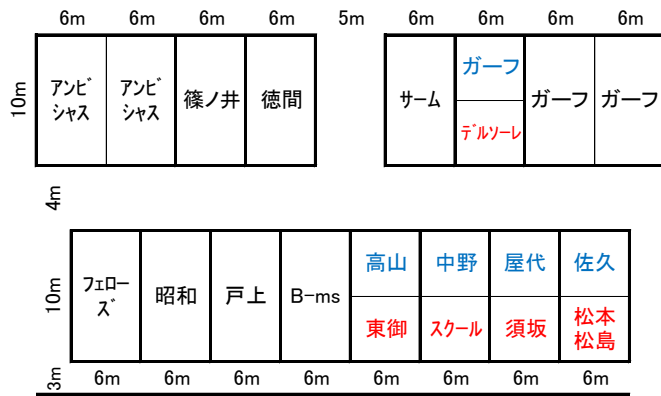
2日目 (10/3)





# チームテント 割当位置

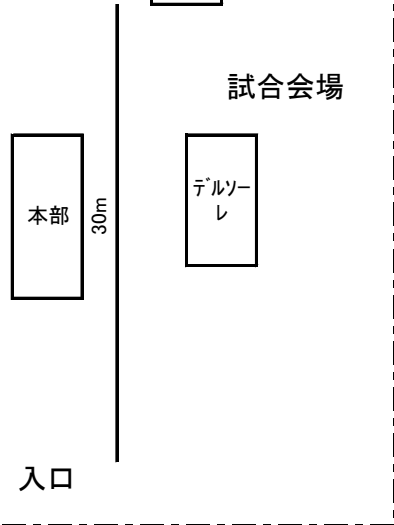
## アップ・TM・PK会場



10/2 青字は1日目参加チーム

10/3 赤字は2日目参加チーム

至る 若穂



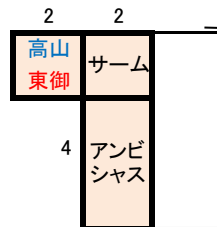
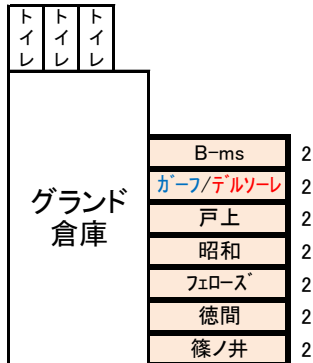
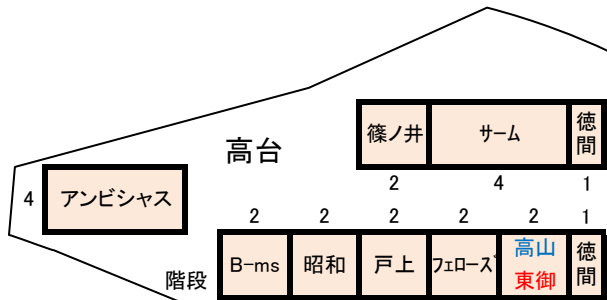
# 駐車場 割当位置

## グラウンド入口

本部スタッフ用  
ゴルフ

ゴルフ

避難小屋  
ゴルフ



駐車禁止(小屋前及び通路)

県道 34号

至る 須坂・上田







# 元気カップ グランド・ホテル案内図

## 菅平高原グラウンドマップ

至須坂長野東IC

**試合グラウンド  
No.4・5・6**

**宿泊ホテル  
エーデルホテル**

**1** 芝グラウンド

**6** 人工芝グラウンド

**P** 公營駐車場

● 宿舎・寮

▲ 食堂・軽食・喫茶

◎ コンビニエンスストア

✚ 診療所・診療院

■ ラグビーグッズ専門店

GS→ガソリンスタンド

〒 郵便局

文 学校

■ 観光スポット

**中央部拡大図**

和田鍼灸接骨院 TEL 0268-74-2114

セブンイレブン

救急医院 (副都立リゾートセンター内)

菅平高原国際リゾートセンター

菅平高原クリニック TEL 0268-61-7211

**案内ナビ!**  
【無料】  
ケータイ・スマホから  
簡単ダウンロード!!

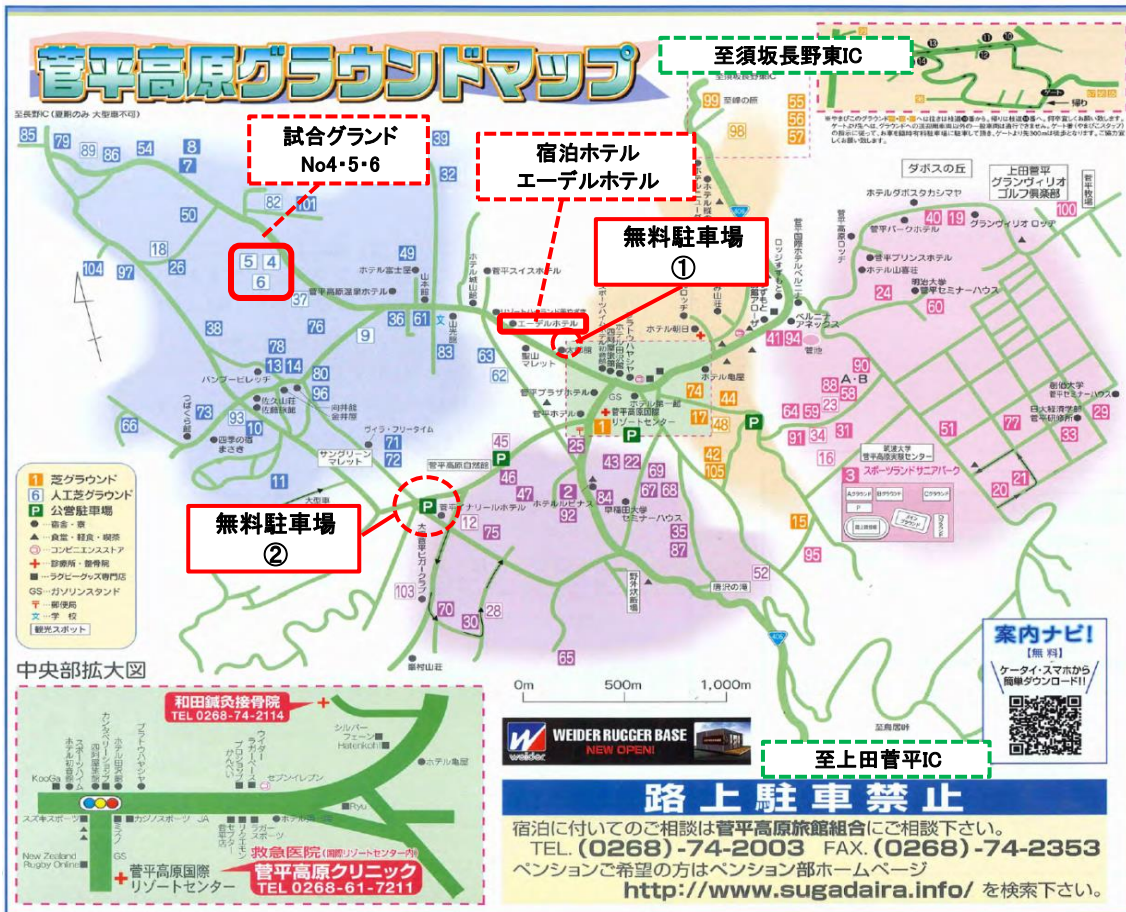
**路上駐車禁止**  
 宿泊に付いてのご相談は菅平高原旅館組合にご相談下さい。  
 TEL. (0268)-74-2003 FAX. (0268)-74-2353  
 ペンションご希望の方はペンション部ホームページ  
<http://www.sugadaira.info/> を検索下さい。

## 菅平高原 無料駐車場

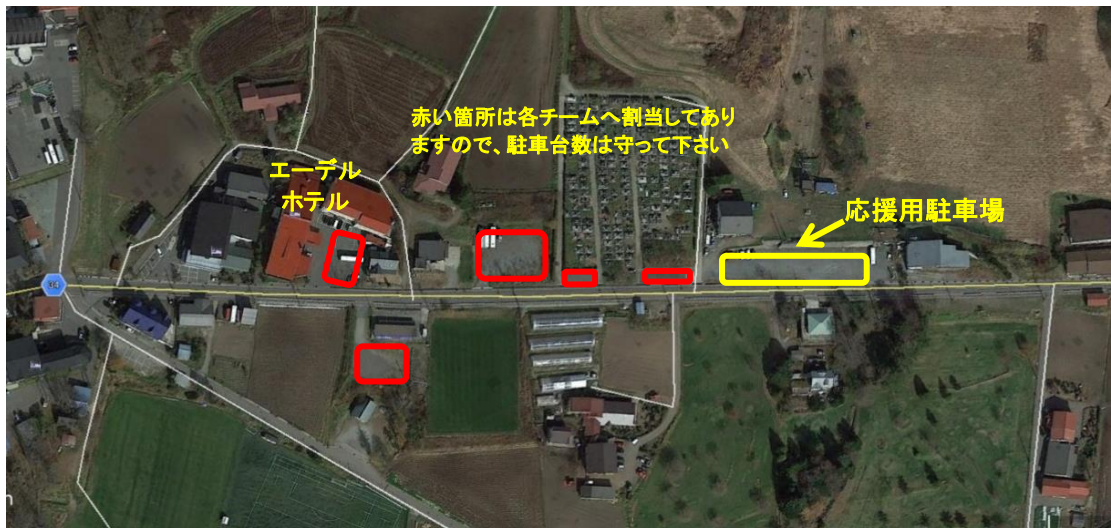
エーデルホテルから、紹介された駐車可能な場所になります。

大会では、管理していないため、他の駐車車両が多いと駐車出来ない可能性もあります。

- ① エーデルホテル付近 リフトの下の道路脇です。20台程度
- ② 菅平イナリーホテル横 大きな駐車場です。



応援者用無料駐車場 ① エーデルホテル付近



## 第19回元気カップU9サッカー大会 参加チーム

No	チーム名	チーム所在地	10/2(土)	10/3(日)
1	松本松島FC	松本市		●
2	佐久市サッカースポーツ少年団	佐久市	●	
3	サームFCジュニア	小諸市	●	●
4	東御JFCU9	東御市		●
5	FC戸上Jr	千曲市	●	●
6	屋代スポーツ少年団サッカー部	千曲市	●	
7	B-ms	千曲市	●	●
8	中野市エスペランサU12	中野市	●	
9	リゲル高山	高山村	●	
10	JFC須坂ジュニア	須坂市		●
11	徳間ジュニアフットボールクラブ A	長野市	●	●
12	昭和FC	長野市	●	●
13	篠ノ井ジュニアサッカークラブ	長野市	●	●
14	FCフェローズジュニア	長野市	●	●
15	長野少年サッカースクール	長野市		●
16	東北デルソーレ	長野市		●
17	長野アンビシャスFC ホワイト	長野市	●	●
18	長野アンビシャスFC ブルー	長野市	●	●
19	長野FCガーフJrイエロー	長野市	●	●
20	長野FCガーフJrブルー	長野市	●	●
21	長野FCガーフJrレッド	長野市	●	
			16	16